



جمهوری اسلامی ایران
Islamic Republic of Iran
سازمان ملی استاندارد ایران

Iranian National Standardization Organization



استاندارد ملی ایران

۱۴۹۷۶-۶

چاپ اول

۱۳۹۸

INSO

14976-6

1st Edition
2019

Modification of
BS EN 124-6:2015

دریچه‌های آدمرو و آب‌گیر برای نواحی تردد
وسایل نقلیه و پیاده‌رو-

قسمت ۶: دریچه‌های آدمرو و آب‌گیر

ساخته‌شده از پلی‌پروپیلن (PP)، پلی‌اتیلن
(PE) یا پلی‌وینیل کلرید (PVC-U) صلب

RADIS

**Gully tops and manhole tops for vehicular
and pedestrian areas-**

**Part 6: Gully tops and manhole tops made
of polypropylene (PP), polyethylene (PE) or
unplasticized poly(vinyl chloride) (PVC-U)**

ICS: 93.080.30

استاندارد ملی ایران شماره ۶-۱۴۹۷۶ (چاپ اول): سال ۱۳۹۸

سازمان ملی استاندارد ایران

تهران، ضلع جنوب غربی میدان ونک، خیابان ولیعصر، پلاک ۲۵۹۲

صندوق پستی: ۶۱۳۹-۱۴۱۵۵ تهران- ایران

تلفن: ۵-۸۸۸۷۹۴۶۱

دورنگار: ۸۸۸۸۷۰۸۰ و ۸۸۸۸۷۱۰۳

کرج - شهر صنعتی، میدان استاندارد

صندوق پستی: ۱۶۳-۳۱۵۸۵ کرج - ایران

تلفن: ۸-۳۱ (۰۲۶) ۳۲۸۰۶۰۳۱

دورنگار: ۸۱۱۴ (۰۲۶) ۳۲۸۰۸۱۱۴

رایانامه: standard@isiri.gov.ir

وبگاه: <http://www.isiri.gov.ir>

Iranian National Standardization Organization (INSO)

No.2592 Valiasr Ave., South western corner of Vanak Sq., Tehran, Iran

P. O. Box: 14155-6139, Tehran, Iran

Tel: + 98 (21) 88879461-5

Fax: + 98 (21) 88887080, 88887103

Standard Square, Karaj, Iran

P.O. Box: 31585-163, Karaj, Iran

Tel: + 98 (26) 32806031-8

Fax: + 98 (26) 32808114

Email: standard@isiri.gov.ir

Website: <http://www.isiri.gov.ir>

به نام خدا

آشنایی با سازمان ملی استاندارد ایران

سازمان ملی استاندارد ایران به موجب بند یک ماده ۳ قانون اصلاح قوانین و مقررات مؤسسه استاندارد و تحقیقات صنعتی ایران، مصوب بهمن ماه ۱۳۷۱ تنها مرجع رسمی کشور است که وظیفه تعیین، تدوین و نشر استانداردهای ملی (رسمی) ایران را به عهده دارد.

تدوین استاندارد در حوزه‌های مختلف در کمیسیون‌های فنی مرکب از کارشناسان سازمان، صاحب‌نظران مراکز و مؤسسات علمی، پژوهشی، تولیدی و اقتصادی آگاه و مرتبط انجام می‌شود و کوششی همگام با مصالح ملی و با توجه به شرایط تولیدی، فناوری و تجاری است که از مشارکت آگاهانه و منصفانه صاحبان حق و نفع، شامل تولیدکنندگان، مصرف‌کنندگان، صادرکنندگان و واردکنندگان، مراکز علمی و تخصصی، نهادها، سازمان‌های دولتی و غیردولتی حاصل می‌شود. پیش‌نویس استانداردهای ملی ایران برای نظرخواهی به مراجع ذی‌نفع و اعضای کمیسیون‌های مربوط ارسال می‌شود و پس از دریافت نظرها و پیشنهادهای در کمیته ملی مرتبط با آن رشته طرح و در صورت تصویب، به عنوان استاندارد ملی (رسمی) ایران چاپ و منتشر می‌شود.

پیش‌نویس استانداردهایی که مؤسسات و سازمان‌های علاقه‌مند و ذی‌صلاح نیز با رعایت ضوابط تعیین شده تهیه می‌کنند در کمیته ملی طرح، بررسی و در صورت تصویب، به عنوان استاندارد ملی ایران چاپ و منتشر می‌شود. بدین ترتیب، استانداردهایی ملی تلقی می‌شود که بر اساس مقررات استاندارد ملی ایران شماره ۵ تدوین و در کمیته ملی استاندارد مربوط که در سازمان ملی استاندارد ایران تشکیل می‌شود به تصویب رسیده باشد.

سازمان ملی استاندارد ایران از اعضای اصلی سازمان بین‌المللی استاندارد (ISO)^۱، کمیسیون بین‌المللی الکتروتکنیک (IEC)^۲ و سازمان بین‌المللی اندازه‌شناسی قانونی (OIML)^۳ است و به عنوان تنها رابط^۴ کمیسیون کدکس غذایی (CAC)^۵ در کشور فعالیت می‌کند. در تدوین استانداردهای ملی ایران ضمن توجه به شرایط کلی و نیازمندی‌های خاص کشور، از آخرین پیشرفت‌های علمی، فنی و صنعتی جهان و استانداردهای بین‌المللی بهره‌گیری می‌شود.

سازمان ملی استاندارد ایران می‌تواند با رعایت موازین پیش‌بینی شده در قانون، برای حمایت از مصرف‌کنندگان، حفظ سلامت و ایمنی فردی و عمومی، حصول اطمینان از کیفیت محصولات و ملاحظات زیست‌محیطی و اقتصادی، اجرای بعضی از استانداردهای ملی ایران را برای محصولات تولیدی داخل کشور و/یا اقلام وارداتی، با تصویب شورای عالی استاندارد، اجباری کند. سازمان می‌تواند به منظور حفظ بازارهای بین‌المللی برای محصولات کشور، اجرای استانداردهای کالاهای صادراتی و درجه‌بندی آن را اجباری کند. همچنین برای اطمینان بخشیدن به استفاده‌کنندگان از خدمات سازمان‌ها و مؤسسات فعال در زمینه مشاوره، آموزش، بازرسی، ممیزی و صدور گواهی سیستم‌های مدیریت کیفیت و مدیریت زیست‌محیطی، آزمایشگاه‌ها و مراکز واسنجی (کالیبراسیون) وسایل سنجش، سازمان ملی استاندارد این‌گونه سازمان‌ها و مؤسسات را بر اساس ضوابط نظام تأیید صلاحیت ایران ارزیابی می‌کند و در صورت احراز شرایط لازم، گواهینامه تأیید صلاحیت به آن‌ها اعطا و بر عملکرد آن‌ها نظارت می‌کند. ترویج دستگاه بین‌المللی یکاها، واسنجی وسایل سنجش، تعیین عیار فلزات گرانبها و انجام تحقیقات کاربردی برای ارتقای سطح استانداردهای ملی ایران از دیگر وظایف این سازمان است.

1- International Organization for Standardization

2- International Electrotechnical Commission

3- International Organization for Legal Metrology (Organisation Internationale de Metrologie Legals)

4- Contact point

5- Codex Alimentarius Commission

کمیسیون فنی تدوین استاندارد

«دریچه‌های آدمرو و آب‌گیر برای نواحی تردد وسایل نقلیه و پیاده‌رو - قسمت ۶: دریچه‌های آدمرو و آب‌گیر ساخته شده از پلی‌پروپیلن (PP)، پلی‌اتیلن (PE) یا پلی‌وینیل کلرید (صلب (PVC-U))»

رئیس:

معصومی، محسن
(دکتری مهندسی پلیمر)

سمت و/یا محل اشتغال:

رئیس کمیته فنی متناظر ISIRI/TC 138

دبیر:

خالقی‌مقدم، ماهرو
(دکتری شیمی آلی)

سازمان ملی استاندارد، پژوهشگاه استاندارد

اعضا: (اسامی به ترتیب حروف الفبا)

ابراهیم، الهام
(کارشناسی شیمی کاربردی)

سازمان ملی استاندارد، پژوهشگاه استاندارد

احمدیان، حمیدرضا
(کارشناسی ارشد مهندسی عمران - سازه)

شرکت طرح و ساخت رابین

ارباب، مجتبی
(کارشناسی ارشد مهندسی پلیمر)

شرکت آزمون دانا پلاستیک

اسرافیلی، امین
(دکتری مهندسی عمران)

شرکت رادیس

اکبری، عباس
(کارشناسی متالورژی)

مرکز مطالعات ژئوتکنیک و مقاومت مصالح شهرداری تهران

اکرمی، محمد
(کارشناسی ارشد مهندسی عمران - آب)

شرکت مهندسی آب و فاضلاب کشور

انتظاری، صابر
(کارشناسی ارشد مهندسی عمران - محیط زیست)

شرکت مهندسی آب و فاضلاب کشور

ایلاتی خامنه، جمشید
(کارشناسی ارشد مهندسی عمران)

شرکت آب و فاضلاب استان تهران

اعضا: (اسامی به ترتیب حروف الفبا)

سمت و/یا محل اشتغال:

بامداد فرخ، کامران (کارشناسی ارشد بیومواد)	شرکت مهندسی فرایندکاو
بره، راضیه (کارشناسی ارشد مهندسی شیمی)	شرکت صنایع بسپاران آلاشت
بصیری، امیر عباس (کارشناسی مهندسی الکترونیک)	شرکت سننام
پروانه‌وار، جعفر (کارشناسی مدیریت بازرگانی)	شرکت چدن کاوه بدر
پروانه‌وار، داود (کارشناسی مهندسی مواد)	شرکت چدن کاوه بدر
پهلوان‌بلی، احمد (دکتری مهندسی عمران)	شرکت مهندسی مشاور مهتاب قدس
جمشیدی‌راد، روح‌ا... (کارشناسی ارشد شیمی فیزیک)	شرکت فاضلاب تهران
حق‌پرست، محمدرضا (کارشناسی ارشد مهندسی مکانیک)	شرکت صنعتی شوفاژکار
حیاتی، مهدی (کارشناسی مهندسی عمران)	شرکت آب و فاضلاب استان خوزستان
خاشعی، حمید رضا (کارشناسی ارشد مهندسی عمران)	سازمان برنامه و بودجه کشور
راکب، محمد مهدی (کارشناسی مهندسی صنایع)	شرکت چدن کاوه بدر
رضوی نظری، مهدی (کارشناسی ارشد شیمی)	شرکت آب صنعت تهران
ستایش، امیر (کارشناسی ارشد شیمی)	شرکت فراپاکس شیراز
سنگ‌سفیدی، لاله (کارشناسی ارشد شیمی آلی)	سازمان ملی استاندارد، پژوهشگاه استاندارد

اعضا: (اسامی به ترتیب حروف الفبا)

سمت و/یا محل اشتغال:

شرکت مهندسی آب و فاضلاب کشور	عطائی فر، حسین (کارشناسی ارشد مهندسی بهداشت محیط)
شرکت آب و فاضلاب استان یزد	غلمانی، سید وحید (کارشناسی مهندسی عمران)
سازمان ملی استاندارد، پژوهشگاه استاندارد	قشقایی، محمدمهدی (کارشناسی ارشد مهندسی عمران)
سازمان ملی استاندارد ایران	مجتبوی، سید علیرضا (کارشناسی مهندسی مواد)
اداره کل استاندارد استان تهران	معزی، محمدمان (کارشناسی مهندسی مواد)
شرکت بازرسی کاوشیار پژوهان	میرزائیان، نوراله (کارشناسی ارشد مهندسی پلیمر)
مرکز پژوهش متالورژی رازی	نورا، نفری (کارشناسی ارشد مهندسی مواد)
شرکت آزمون دانا پلاستیک	هاشمی مطلق، قدرت اله (دکتری مهندسی پلیمر)
شرکت آب و فاضلاب استان هرمزگان	هنرخواه، رضا (دکتری مهندسی مکانیک)
مرکز مطالعات ژئوتکنیک و مقاومت مصالح شهرداری تهران	یزدان دوست، شهرام (کارشناسی ارشد ژئوتکنیک)

ویراستار:

سازمان ملی استاندارد، پژوهشگاه استاندارد	ابراهیم، الهام (کارشناسی شیمی کاربردی)
--	---

فهرست مندرجات

صفحه	عنوان
ط	پیش‌گفتار
ی	مقدمه
۱	۱ هدف و دامنه کاربرد
۲	۲ مراجع الزامی
۶	۳ اصطلاحات و تعاریف، نمادها و کوتاه‌نوشت‌ها
۶	۱-۳ اصطلاحات و تعاریف
۷	۲-۳ نمادها
۷	۳-۳ کوتاه‌نوشت‌ها
۷	۴ مواد
۷	۱-۴ کلیات
۸	۲-۴ ترکیب اجزای ساخته‌شده از مواد مختلف
۸	۳-۴ پایداری درمقابل UV (مقاومت به هوازدگی مصنوعی)
۱۰	۴-۴ ثابت‌نگه‌دارنده‌های فلزی
۱۰	۵ الزامات
۱۰	۱-۵ الزامات طراحی و کارایی
۱۱	۲-۵ مشخصات مربوط به مواد برای دریچه‌های آدم‌رو و آب‌گیر ساخته‌شده از PE،PP یا PVC-U
۱۴	۶ انجام آزمون
۱۴	۱-۶ کلیات
۱۴	۲-۶ اثر گرمادهی
۱۴	۳-۶ تغییرشکل تحت نیرو
۱۴	۴-۶ مقاومت به ضربه
۱۶	۷ ارزیابی و تصدیق ثبات کارایی (AVCP)
۱۶	۱-۷ کلیات
۱۶	۲-۷ آزمون نوعی

صفحه	عنوان
۲۰	۳-۷ کنترل تولید کارخانه (FPC)
۲۶	۸ شناسه گذاری
۲۸	۹ نشانه گذاری
۲۸	۱-۹ حداقل نشانه گذاری لازم
۲۸	۲-۹ نشانه گذاری اضافی
۲۹	پیوست الف (الزامی) مشخصات الیاف شیشه مورد استفاده در تقویت پلیمر PP
۳۰	پیوست ب (الزامی) آزمون تغییر شکل تحت نیرو
۳۳	پیوست پ (آگاهی دهنده) تغییرات اعمال شده در این استاندارد نسبت به استاندارد منبع
۳۵	کتابنامه



پیش‌گفتار

استاندارد «دریچه‌های آدمرو و آب‌گیر برای نواحی تردد وسایل نقلیه و پیاده‌رو- قسمت ۶: دریچه‌های آدمرو و آب‌گیر ساخته شده از پلی‌پروپیلن (PP)، پلی‌اتیلن (PE) یا پلی‌وینیل کلراید (PVC-U)» که پیش‌نویس آن در کمیسیون‌های مربوط بر مبنای پذیرش استانداردهای بین‌المللی/منطقه‌ای به‌عنوان استاندارد ملی ایران به روش اشاره شده در مورد پ، بند ۷، استاندارد ملی شماره ۵ تهیه و تدوین شده، در پنجاه و دومین اجلاس کمیته ملی استاندارد حمل و نقل مورخ ۱۳۹۸/۰۳/۰۷ تصویب شد. اینک به استناد بند یک ماده ۳ قانون اصلاح قوانین و مقررات مؤسسه استاندارد و تحقیقات صنعتی ایران، مصوب بهمن ماه ۱۳۷۱، به‌عنوان استاندارد ملی ایران منتشر می‌شود.

استانداردهای ملی ایران بر اساس استاندارد ملی ایران شماره ۵ (استانداردهای ملی ایران- ساختار و شیوه نگارش) تدوین می‌شوند. برای حفظ همگامی و هماهنگی با تحولات و پیشرفت‌های ملی و جهانی در زمینه صنایع، علوم و خدمات، استانداردهای ملی ایران در صورت لزوم تجدیدنظر خواهند شد و هر پیشنهادی که برای اصلاح و تکمیل این استانداردها ارائه شود، هنگام تجدیدنظر در کمیسیون فنی مربوط مورد توجه قرار خواهد گرفت. بنابراین، باید همواره از آخرین تجدیدنظر استانداردهای ملی ایران استفاده کرد.

با انتشار مجموعه استانداردهای ملی شماره ۱۴۹۷۶ قسمت‌های ۱ تا ۶، استاندارد ملی ایران به شماره ۱۴۹۷۶: سال ۱۳۹۱، دریچه‌های آدمرو و آب‌گیر برای نواحی تردد وسایل نقلیه و پیاده‌رو، باطل می‌شود و این استانداردها جایگزین استاندارد ۱۴۹۷۶: سال ۱۳۹۱ می‌شود.

این استاندارد ملی بر مبنای پذیرش استاندارد بین‌المللی زیر به روش «ترجمه تغییر یافته» تهیه و تدوین شده و شامل ترجمه تخصصی کامل متن آن به زبان فارسی همراه با اعمال تغییرات با توجه به مقتضیات کشور است:

BS EN 124-6: 2015, Gully tops and manhole tops for vehicular and pedestrian areas- Part 6: Gully tops and manhole tops made of polypropylene (PP), polyethylene (PE) or unplasticized poly(vinyl chloride) (PVC-U)

مقدمه

این استاندارد قسمت ششم از مجموعه استانداردهای ملی ایران شماره ۱۴۹۷۶ است و سایر قسمت‌های این استاندارد به شرح زیر است:

قسمت ۱- تعاریف، رده‌بندی، اصول کلی طراحی، الزامات کارایی و روش‌های آزمون؛

قسمت ۲- دریچه‌های آدمرو و آب‌گیر ساخته‌شده از چدن؛

قسمت ۳- دریچه‌های آدمرو و آب‌گیر ساخته‌شده از فولاد یا آلیاژهای آلومینیم؛

قسمت ۴- دریچه‌های آدمرو و آب‌گیر ساخته‌شده از بتن مسلح با فولاد؛

قسمت ۵- دریچه‌های آدمرو و آب‌گیر ساخته‌شده از مواد کامپوزیتی.



دریچه‌های آدمرو و آب‌گیر برای نواحی تردد وسایل نقلیه و پیاده‌رو - قسمت ۶: دریچه‌های آدمرو و آب‌گیر ساخته‌شده از پلی‌پروپیلن (PP)، پلی‌اتیلن (PE) یا پلی‌وینیل کلراید (PVC-U) صلب

۱ هدف و دامنه کاربرد

هدف از تدوین این استاندارد، تعیین ویژگی‌های دریچه‌های آدمرو^۱ و آب‌گیر^۲ ساخته‌شده از پلی‌پروپیلن (PP)، پلی‌اتیلن (PE) یا پلی‌وینیل کلراید (PVC-U) با فرایند اکستروژن یا قالب‌گیری است. دریچه‌ها دارای دهانه توخالی^۳ با قطر اسمی ۱۰۰۰ mm و کمتر برای پوشاندن آب‌گیرها، آدمروها و اتاقک‌های بازدید به‌منظور نصب در نواحی با تردد وسایل نقلیه^۴ و/یا پیاده‌رو^۵ هستند.

این استاندارد برای دریچه‌های آدمرو و آب‌گیر به‌منظور استفاده در موارد زیر کاربرد دارد:

— نواحی که فقط برای پیاده‌ها و دوچرخه‌سوارها استفاده می‌شود (حداقل رده A 15)،

— نواحی پیاده‌رو و نظایر آن یا نواحی پارک خودرو (حداقل رده B 125).

این استاندارد به‌تنهایی کاربرد نداشته و فقط در ترکیب با استاندارد ملی ایران شماره ۱-۱۴۹۷۶ کاربرد دارد. همچنین، راهنمای استفاده از درپوش^۶ قسمت مشبک^۷ ساخته‌شده از PP، PE، و PVC-U همراه با قاب‌هایی طبق استاندارد ملی ایران شماره ۲-۱۴۹۷۶، ۳-۱۴۹۷۶، ۴-۱۴۹۷۶ و ۵-۱۴۹۷۶ در این استاندارد ارائه می‌شود.

این استاندارد برای موارد زیر کاربرد ندارد:

— درپوش‌های نقاط میل‌زنی^۸ طبق EN 13598-1؛

— قسمت‌های مشبک/درپوش‌ها به‌عنوان بخشی از کانال‌های پیش‌ساخته زهکش طبق EN 1433؛

— آب‌گیرهای کف و سقف در ساختمان‌ها که طبق EN 1253 (تمام قسمت‌ها) مشخص می‌شوند؛

— حوضچه‌های سطحی^۹.

-
- 1- Manhole top
 - 2- Gully top
 - 3- Clear opening
 - 4- Vehicular area
 - 5- Pedestrian area
 - 6- Cover
 - 7- Grating
 - 8- Rodding point
 - 9- Surface box

۲ مراجع الزامی

در مراجع زیر ضوابطی وجود دارد که در متن این استاندارد به صورت الزامی به آن‌ها ارجاع داده شده است. بدین ترتیب آن ضوابط جزئی از این استاندارد محسوب می‌شوند.

در صورتی که به مرجعی با ذکر تاریخ انتشار ارجاع داده شده باشد، اصلاحیه‌ها و تجدیدنظرهای بعدی آن برای این استاندارد الزام‌آور نیست. در مورد مراجعی که بدون ذکر تاریخ انتشار به آن‌ها ارجاع داده شده است، همواره آخرین تجدیدنظر و اصلاحیه‌های بعدی برای این استاندارد الزام‌آور است.

استفاده از مراجع زیر برای کاربرد این استاندارد الزامی است:

۱-۲ استاندارد ملی ایران شماره ۱-۸۲۹۹: سال ۱۳۹۵، فرآورده‌ها و اجزای ساختمانی - قسمت ۱: طبقه‌بندی واکنش در برابر آتش

۲-۲ استاندارد ملی ایران شماره ۲-۹۱۱۶:، پلاستیک‌ها - سامانه‌های لوله‌گذاری مدفون در خاک برای کاربردهای فاضلاب و زهکشی ثقیل - سامانه‌های لوله‌گذاری پلی‌اتیلن (PE)، پلی‌پروپیلن (PP) و پی‌وی‌سی صلب (PVC-U) با دیواره ساختمند - قسمت ۲: لوله‌ها و اتصالات با سطح بیرونی صاف، نوع A

۳-۲ استاندارد ملی ایران شماره ۲-۹۱۱۶:، پلاستیک‌ها - سامانه‌های لوله‌گذاری مدفون در خاک برای کاربردهای فاضلاب و زهکشی ثقیل - سامانه‌های لوله‌گذاری پلی‌اتیلن (PE)، پلی‌پروپیلن (PP) و پی‌وی‌سی صلب (PVC-U) با دیواره ساختمند - قسمت ۳: لوله‌ها و اتصالات با سطح بیرونی غیرصاف، نوع B

۴-۲ استاندارد ملی ایران شماره ۱-۹۱۱۸:، پلاستیک‌ها - سامانه‌های لوله‌گذاری مدفون در خاک برای کاربردهای فاضلاب و زهکشی ثقیل - پی‌وی‌سی صلب (PVC-U) - قسمت ۱: ویژگی‌های لوله‌ها، اتصالات و سامانه

۵-۲ استاندارد ملی ایران شماره ۱۰۹۱۹: سال ۱۳۸۷، پلاستیک‌ها - تعیین مقاومت کششی ضربه‌ای

۶-۲ استاندارد ملی ایران شماره ۱۲۱۷۵: سال ۱۳۸۸، لوله‌های پلاستیکی و سیستم‌های لوله‌کشی - اتصالات گرمانرم قالب‌گیری شده به روش تزریق - روش‌های ارزیابی چشمی اثرات گرمایش

۷-۲ استاندارد ملی ایران شماره ۲-۱۲۵۲۳: سال ۱۳۹۴، پلاستیک‌ها - روش‌های قراردادن در معرض منابع نوری آزمایشگاهی - قسمت ۲: لامپ‌های قوس زنون

۸-۲ استاندارد ملی ایران شماره ۱-۱۴۹۷۶:، دریچه‌های آدمرو و آب‌گیر برای نواحی تردد وسایل نقلیه و پیاده‌رو - قسمت ۱: تعاریف، رده‌بندی، اصول کلی طراحی، الزامات کارایی و روش‌های آزمون

۹-۲ استاندارد ملی ایران شماره ۲-۱۴۹۷۶:، دریچه‌های آدمرو و آب‌گیر برای نواحی تردد وسایل نقلیه و پیاده‌رو - قسمت ۲: دریچه‌های آدمرو و آب‌گیر ساخته شده از چدن

- ۱۰-۲ استاندارد ملی ایران شماره ۳-۱۴۹۷۶، دریچه‌های آدمرو و آب‌گیر برای نواحی تردد وسایل نقلیه و پیاده‌رو- قسمت ۵: دریچه‌های آدمرو و آب‌گیر ساخته‌شده از فولاد یا آلیاژهای آلومینیم
- ۱۱-۲ استاندارد ملی ایران شماره ۴-۱۴۹۷۶، دریچه‌های آدمرو و آب‌گیر برای نواحی تردد وسایل نقلیه و پیاده‌رو- قسمت ۴: دریچه‌های آدمرو و آب‌گیر ساخته‌شده از بتن مسلح با فولاد
- ۱۲-۲ استاندارد ملی ایران شماره ۵-۱۴۹۷۶، دریچه‌های آدمرو و آب‌گیر برای نواحی تردد وسایل نقلیه و پیاده‌رو- قسمت ۶: دریچه‌های آدمرو و آب‌گیر ساخته‌شده از مواد کامپوزیتی
- ۱۳-۲ استاندارد ملی ایران شماره ۱-۱۶۴۹۸، پلاستیک‌ها- سامانه‌های لوله‌گذاری مدفون در خاک برای کاربردهای فاضلاب و زهکشی ثقیلی- پلی‌اتیلن (PE)- قسمت ۱: ویژگی‌های لوله‌ها، اتصالات و سامانه
- ۱۴-۲ استاندارد ملی ایران شماره ۱-۱۶۵۰۹، پلاستیک‌ها- سامانه‌های لوله‌گذاری مدفون در خاک برای کاربردهای فاضلاب و زهکشی ثقیلی- پلی‌پروپیلن (PP)- قسمت ۱: ویژگی‌های لوله‌ها، اتصالات و سامانه
- ۱۵-۲ استاندارد ملی ایران شماره ۱-۱۶۶۵۹، پلاستیک‌ها- سامانه‌های لوله‌گذاری مدفون در خاک برای کاربردهای فاضلاب و زهکشی ثقیلی- پلی‌پروپیلن اصلاح شده با مواد معدنی (PP-MD)- قسمت ۱: ویژگی‌های لوله‌ها، اتصالات و سامانه

2-16 ISO 178, Plastics - Determination of flexural properties

یادآوری- استاندارد ملی ایران شماره ۳۵۷: سال ۱۳۹۰، پلاستیک‌ها- تعیین خواص خمشی، با استفاده از استاندارد ISO 178:2010 تدوین شده است.

2-17 ISO 527-1, Plastics - Determination of tensile properties - Part 1: General principles

یادآوری- استاندارد ملی ایران شماره ۱-۶۶۲۱: سال ۱۳۹۳، پلاستیک‌ها- تعیین خواص کششی- قسمت ۱: اصول کلی، با استفاده از استاندارد ISO 527-1:2012 تدوین شده است.

2-18 ISO 1133-1, Plastics - Determination of the melt mass-flow rate (MFR) and melt volume-flow rate (MVR) of thermoplastics - Part 1: Standard method

یادآوری- استاندارد ملی ایران شماره ۱-۶۹۸۰: سال ۱۳۹۲، پلاستیک‌ها- تعیین نرخ جریان جرمی مذاب (MFR) و نرخ جریان حجمی مذاب (MVR) ترموپلاستیک‌ها- قسمت ۱: روش استاندارد، با استفاده از استاندارد ISO 1133-1:2010 تدوین شده است.

2-19 ISO 1183-1, Plastics - Methods for determining the density of non-cellular plastics - Part 1: Immersion method, liquid pycnometer method and titration method

یادآوری- استاندارد ملی ایران شماره ۱-۷۰۹۰: سال ۱۳۹۳، پلاستیک‌ها- روش‌های تعیین چگالی پلاستیک‌های غیراسفنجی- قسمت اول- روش غوطه‌وری، روش پیکنومتر مایع و روش تیتراسیون، با استفاده از استاندارد ISO 1183-1:2012 تدوین شده است.

2-20 ISO 1183-2, Plastics - Methods for determining the density of non-cellular plastics - Part 2: Density gradient column method

یادآوری - استاندارد ملی ایران شماره ۲-۷۰۹۰: سال ۱۳۸۷، پلاستیک‌ها-روش‌های تعیین چگالی پلاستیک‌های غیراسفنجی - قسمت دوم - روش ستون گرادیان چگالی، با استفاده از استاندارد ISO 1183-2:2004 تدوین شده است.

2-21 ISO 1888, Textile glass - Staple fibres or filaments - Determination of average diameter

یادآوری - استاندارد ملی ایران شماره ۸۲۲۱: سال ۱۳۸۸، کالاهای نساجی از جنس شیشه-الیاف غیریکسره و یکسره-تعیین قطر میانگین- روش آزمون، با استفاده از استاندارد ISO 1888:2006 تدوین شده است.

2-22 ISO 3126, Plastics piping systems - Plastics components - Determination of dimensions

یادآوری - استاندارد ملی ایران شماره ۲۴۱۲: سال ۱۳۹۳، پلاستیک‌ها-سامانه‌های لوله‌گذاری- اجزاء پلاستیکی- تعیین ابعاد، با استفاده از استاندارد ISO 3126:2005 تدوین شده است.

2-23 ISO 3127, Thermoplastics pipes - Determination of resistance to external blows - Round-the clock method

یادآوری - استاندارد ملی ایران شماره ۱۱۴۳۸: سال ۱۳۸۷، پلاستیک‌ها -لوله‌های پلاستیکی گرم‌انرم-تعیین مقاومت در مقابل ضربه توسط سقوط وزنه به روش ساعت‌گرد - روش آزمون، با استفاده از استاندارد EN 744:1995 تدوین شده است.

2-24 ISO 3506-1, Mechanical properties of corrosion-resistant stainless steel fasteners - Part 1: Bolts, screws and studs

یادآوری - استاندارد ملی ایران شماره ۱-۱۷۳۲۱: سال ۱۳۹۵، خواص مکانیکی مقاومت به خوردگی اتصالات از جنس فولاد زنگ‌نزن - قسمت ۱- پیچ‌های مهره‌خور، پیچ‌ها و میله‌های دو سر روزه، با استفاده از استاندارد ISO 3506-1:2009 تدوین شده است.

2-25 ISO 3506-2, Mechanical properties of corrosion-resistant stainless steel fasteners - Part 2: Nuts

یادآوری - استاندارد ملی ایران شماره ۲-۱۷۳۲۱: سال ۱۳۹۵، خواص مکانیکی مقاومت به خوردگی اتصالات از جنس فولاد زنگ‌نزن - قسمت ۲- مهره‌ها، با استفاده از استاندارد ISO 3506-2:2009 تدوین شده است.

2-26 ISO 4892-1, Plastics - Methods of exposure to laboratory light sources Part 1: General guidance

یادآوری - استاندارد ملی ایران شماره ۱-۱۲۵۲۳: سال ۱۳۹۶، پلاستیک‌ها- روش‌های قرار دادن در معرض منابع نوری آزمایشگاهی - قسمت ۱: راهنمای کلی، با استفاده از استاندارد ISO 4892-1:2016 تدوین شده است.

2-27 ISO 4892-3:2013, Plastics - Methods of exposure to laboratory light sources - Part 3: Fluorescent UV lamps

یادآوری - استاندارد ملی ایران شماره ۳-۱۲۵۲۳: سال ۱۳۹۵، پلاستیک‌ها- روش‌های قرار دادن در معرض منابع نوری آزمایشگاهی - قسمت ۳: لامپ‌های فلورسنت فرابنفش، با استفاده از استاندارد ISO 4892-3:2016 تدوین شده است.

2-28 ISO 6964, Polyolefin pipes and fittings - Determination of carbon black content by calcination and pyrolysis - Test method and basic specification

2-29 ISO 9163, Textile glass - Rovings - Manufacture of test specimens and determination of tensile strength of impregnated rovings

یادآوری - استاندارد ملی ایران شماره ۱۰۴۷۰: سال ۱۳۸۶، کالاهای نساجی از جنس شیشه-نیمچه نخ-تهیه آزمون و تعیین مقاومت کششی نیمچه نخ‌های آغشته‌شده، با استفاده از استاندارد ISO 9163:2005 تدوین شده است.

2-30 ISO 15100, Plastics - Reinforcement fibres - Chopped strands - Determination of bulk density

یادآوری - استاندارد ملی ایران شماره ۸۴۴۳: سال ۱۳۸۴، محصولات تقویت‌کننده-الیاف تقویت‌کننده پلاستیک‌ها- رشته‌های بریده‌شده- تعیین چگالی توده، با استفاده از استاندارد ISO 15100:2000 تدوین شده است.

2-31 EN 12164:2011, Copper and copper alloys - Rod for free machining purposes

2-32 EN 12200-1, Plastics rainwater piping systems for above ground external use - Unplasticized poly(vinylchloride) (PVC-U) - Part 1: Specifications for pipes, fittings and the system

یادآوری - استاندارد ملی ایران شماره ۱-۲۱۴۲: سال ۱۳۹۵، پلاستیک‌ها- سامانه‌های لوله‌گذاری آب باران برای کاربرد روکار و نودان- پلی(وینیل کلرید) صلب (PVC-U)- قسمت ۱- ویژگی‌های لوله‌ها، اتصالات و سامانه، با استفاده از استاندارد EN 12200-1:2016 تدوین شده است.

2-33 EN 13598-1, Plastics piping systems for non-pressure underground drainage and sewerage - Unplasticized poly(vinyl chloride) (PVC-U), polypropylene (PP) and polyethylene (PE) - Part 1: Specifications for ancillary fittings including shallow inspection chambers

2-34 EN 13598-2, Plastics piping systems for non-pressure underground drainage and sewerage - Unplasticized poly(vinyl chloride) (PVC-U), polypropylene (PP) and polyethylene (PE) - Part 2: Specifications for manholes and inspection chambers in traffic areas and deep underground installations

یادآوری - استاندارد ملی ایران شماره ۱۴۱۴۸: سال ۱۳۹۰، پلاستیک‌ها- سامانه‌های لوله‌گذاری برای شبکه‌های جمع‌آوری و انتقال فاضلاب و زهکشی ثقلی مدفون در خاک- پی‌وی‌سی سخت (PVC-U)، پلی‌پروپیلن (PP)، پلی‌پروپیلن اصلاح‌شده با مواد معدنی (PP-MD) و پلی‌اتیلن (PE)- ویژگی‌های آدم‌روها و اتا‌فک‌های بازدید در مناطق ترافیکی و تاسیسات زیرزمینی، با استفاده از استاندارد ISO 13272:2011 تدوین شده است.

2-35 EN 13823, Reaction to fire tests for building products - Building products excluding floorings exposed to the thermal attack by a single burning item

یادآوری - استاندارد ملی ایران شماره ۱۱۶۲۱: سال ۱۳۸۴، واکنش در برابر آتش برای مصالح و فرآورده‌های ساختمانی - روش‌های آزمون - فرآورده‌های ساختمانی به جز کفپوش‌ها در معرض تهاجم گرمایی عامل مشتعل منفرد (SBI)، با استفاده از استاندارد ISO 13823:2002 تدوین شده است.

2-36 EN 16245-3, Fibre-reinforced plastic composites - Declaration of raw material characteristics - Part 3: Specific requirements for fibre

یادآوری - استاندارد ملی ایران شماره ۱۷۶۷۹-۳: سال ۱۳۹۲، کامپوزیت‌های پلاستیکی تقویت‌شده با الیاف- اعلام ویژگی‌های ماده خام- قسمت ۱- الزامات خاص برای الیاف، با استفاده از استاندارد EN 16245-3:2013 تدوین شده است.

2-37 EN 20105-A02, Textiles - Tests for colour fastness - Part A02: Grey scale for assessing change in colour (ISO 105-A02)

یادآوری - استاندارد ملی ایران شماره ۱۶۰: سال ۱۳۸۰، ثبات رنگ کالاهای نساجی - ویژگیهای معیار خاکستری برای ارزیابی تغییرات در رنگ، با استفاده از استاندارد ISO 105-A02:1993 تدوین شده است.

۳ اصطلاحات و تعاریف، نمادها و کوتاه‌نوشت‌ها

۱-۳ اصطلاحات و تعاریف

در این استاندارد، علاوه بر اصطلاحات و تعاریف ارائه‌شده در استاندارد ملی ایران شماره ۱-۱۴۹۷۶، اصطلاحات با تعاریف زیر به کار می‌رود.

۱-۱-۳

مواد فرایندشده داخلی

own reprocessed material

مواد تمیز حاصل از قطعات قالب‌گیری استفاده‌نشده^۱ شامل پلیسه‌های حاصل از تولید، که در کارخانه تولیدکننده دوباره فرایند خواهند شد و قبلاً توسط همان تولیدکننده در فرایندهایی مانند قالب‌گیری تزریقی یا اکستروژن فرایند شده‌اند، طوری که دچار تخریب نشده و فرمولاسیون آن به‌طور کامل معلوم باشد.

۲-۱-۳

مواد فرایندشده بیرونی

external reprocessed material

موادی که به یکی از شکل‌های زیر هستند:

— مواد حاصل از قطعات قالب‌گیری استفاده‌نشده برگشتی^۲ یا پلیسه‌های حاصل از تولید، که قبلاً توسط تولیدکننده‌ای دیگر فرایند شده‌اند.

— مواد حاصل از تولید محصولات ترموپلاستیکی استفاده‌نشده به‌غیر دریاچه‌های آدمرو و آب‌گیر، صرف‌نظر از مکانی که تولید شده‌اند.

۳-۱-۳

مواد بازیافت‌شده

recycled material

مواد حاصل از دریاچه‌های آدمرو و آب‌گیر استفاده‌شده که تمیز و آسیاب یا خرد شده باشند.

۴-۱-۳

مواد ترموپلاستیکی بکر

virginthermoplastics material

مواد به‌شکل پرک، دانه^۳ یا پودر که در معرض هیچ کاربرد یا فرایندی، به‌غیر از آنچه برای تولید آن‌ها لازم است، قرار نگرفته‌اند؛ و هیچ‌گونه مواد فرایندشده یا بازیافت‌شده نیز به آن‌ها اضافه نشده است.

1- Unused
2- Rejected
3- Granule

۵-۱-۳

مواد دوباره فرمول بندی شده

reformulated material

مواد فرایند شده یا باز یافت شده، که به وسیله افزودنی‌ها و روش‌های فرایندی، دوباره فرمول بندی شده‌اند؛ تا مشخصات توافق شده‌ای را برآورده کنند.

یادآوری - افزودنی‌های مورد استفاده معمولاً پایدارکننده‌ها، رنگ‌دانه‌ها و غیره هستند. مواد دوباره فرمول بندی شده به شکل پرک، دانه، پودر همگن و غیره هستند و بچ تولید شده دارای ثبات خواص فیزیکی است.

۶-۱-۳

فرمول بندی

formulation

مخلوطی از مواد اولیه شامل رزین PVC-U و سایر افزودنی‌ها که با استفاده از فرایندهای کنترل شده طوری مخلوط می‌شوند که ماده‌ای مناسب برای ساخت دریچه‌های آدمرو و/یا آب‌گیر از جنس PVC-U تولید کنند.

۷-۱-۳

مشخصات فنی مادر

master specification

مدرک الکترونیکی یا غیر الکترونیکی که جزئیات واضحی از اجزای مختلف، شامل نسبت‌های اختلاط، را می‌دهد که برای تولید فرمولاسیون مورد استفاده در تولید دریچه‌های آدمرو و/یا آب‌گیر مخلوط می‌شوند. این مدرک جزئیات کافی را طوری ارائه می‌دهد که فرمولاسیون بتواند به صورت منظم و تکرارپذیر مخلوط شود.

۲-۳ نمادها

F_T	نیروی آزمون
F_D	نیروی تغییر شکل
F_b	فشار تحمل شونده در قاب

۳-۳ کوتاه‌نوشت‌ها

PVC-U	پلی(وینیل کلرید) صلب
PP	پلی پروپیلن
PE	پلی اتیلن

۴ مواد

۱-۴ کلیات

هر یک از اجزای دریچه‌های آدمرو، دریچه‌های آب‌گیر و قسمت‌های مشبک طبق این استاندارد باید از یک ماده منفرد مطابق با جدول ۱ تولید شوند. الیاف شیشه نباید به مواد PE و PVC-U اضافه شوند.

تمام مواد باید مقاوم شده به UV باشند (به زیربند ۳-۴ مراجعه شود).

برای پرهیز از قرارگرفتن در معرض دماهای بالای ناشی از قیر یا آسفالت، در دستورالعمل نصب تولیدکننده باید راهنما ارائه شود.

جدول ۱- مواد برای دریچه‌های آدمرو و آب‌گیر ترموپلاستیکی

مواد	الزامات مواد طبق
پلی (وینیل کلرید) صلب (PVC-U)	INSO 9118-1, INSO 9116-2, INSO 9116-3, EN 13598-1, EN 13598-2, EN 12200-1
پلی پروپیلن (PP)	INSO 16509-1, INSO 9116-2, INSO 9116-3, EN 13598-1, EN 13598-2, INSO 16659-1, INSO 14976-6 (پیوست الف)
پلی اتیلن (PE)	INSO 16498-1, INSO 9116-2, INSO 9116-3, EN 13598-1, EN 13598-2

۲-۴ ترکیب اجزای ساخته شده از مواد مختلف

هر یک از اجزای ساخته شده از مواد مشخص شده در زیربند ۴-۱ می‌تواند در ترکیب با اجزای ساخته شده از مواد قیدشده در استاندارد ملی ایران شماره ۲-۱۴۹۷۶، ۳-۱۴۹۷۶، ۴-۱۴۹۷۶ یا ۵-۱۴۹۷۶ استفاده شود. در این حالت‌ها، دریچه‌های آدمرو یا آب‌گیر باید طبق الزامات طراحی، کارایی و آزمون مربوط در جدول ۳ باشند.

علاوه بر این، اجزا باید طبق الزامات مربوط به مواد در استاندارد ملی ایران شماره ۲-۱۴۹۷۶، ۳-۱۴۹۷۶، ۴-۱۴۹۷۶ یا ۵-۱۴۹۷۶، برحسب کاربرد، باشند. هر یک از اجزا باید براساس نوع مواد نشانه‌گذاری شوند. رده اظهارشده برای محصول ترکیبی باید به رده پایین‌تر تعیین شده برای هر جزء سازنده طبق قسمت مربوط از استاندارد ملی ایران شماره ۱۴۹۷۶ محدود شود.

مثال: اگر درپوش از جنس PVC-U و رده B 125 بوده و قاب از جنس چدن و رده D 400 باشد، دریچه آدمرو یا آب‌گیر با استاندارد ملی ایران شماره ۶-۱۴۹۷۶ نشانه‌گذاری می‌شود، ولی رده اظهارشده برای محصول ترکیبی، برابر با رده درپوش طبق استاندارد ملی ایران شماره ۶-۱۴۹۷۶ است.

۳-۴ پایداری درمقابل UV (مقاومت به هوازگی مصنوعی)

۱-۳-۴ کلیات

برای ارزیابی دوام ظرفیت باربری، پایداری درمقابل UV مهم است. پایداری مواد درمقابل UV باید مطابق با جدول ۲ اثبات شود.

مواد مقاوم به UV که الزامات یکی از زیربندهای ۴-۳-۲ یا ۴-۳-۳ را برآورده می‌کنند، باید بدون آزمون منطبق بر جدول ۲ در نظر گرفته شوند.

جدول ۲- مقاومت به هوازگی مصنوعی مواد PE، PP و PVC-U

مشخصه	الزامات	پارامتر	روش آزمون
پیرسازی مصنوعی الف	تغییر رنگ نباید بیش از مرحله ۳ مقیاس خاکستری طبق EN 20105-A02 باشد.	مدت در معرض گذاری با لامپ زنون	INSO 12523-2 (آزمون زنون) روش A
		شدت تابش	باند پهن: $(60 \pm 2) W/m^2$ باند باریک: $(0.89 \pm 0.02) W/m^2 \cdot nm^{-1}$
		دوره در معرض گذاری	۱۰۲ min خشکدر $(65 \pm 3) ^\circ C$ ۱۸ min پاشش آب
		آزمونه	پلاک کوچک از مواد اولیه قالب گیری یا محصولات نهایی از فرمولاسیون یکسان طبق ISO 4892-1
		یا ^ب	
پیرسازی مصنوعی الف	EN 20105-A02 باشد.	مدت در معرض گذاری با لامپ UVA 340	ISO 4892-3 (آزمون QUV)
		شدت تابش	$0.89 W/m^2 \cdot nm^{-1}$
		تابش، خشک	۸h در $(60 \pm 2) ^\circ C$
		لامپ خاموش، بخار اشباع	۴h در $(50 \pm 2) ^\circ C$
		آزمونه	پلاک کوچک از مواد اولیه قالب گیری یا محصولات نهایی از فرمولاسیون یکسان طبق ISO 4892-1
استحکام ضربه کششی پس از پیرسازی مصنوعی الف	مقدار $\sigma_{fM} \leq 50\%$ آن قبل از پیرسازی	دمای آزمون	INSO 10919 روش A
		آزمونه	باید طبق INSO 10919 باشد
		تعداد آزمون	۵
الف آزمون باید از همان فرمول بندی استفاده شده در تولید دریچه های آدرو یا آب گیر باشد؛ و در صورت لزوم، با استفاده از ماشین کاری پلاک مواد اولیه قالب گیری شده یا محصولات نهایی تهیه شود. ب در صورت وجود اختلاف نظر، روش INSO 12523-2 (آزمون زنون) باید استفاده شود.			

۲-۳-۴ الزامات دوده برای مقاومت به UV پلی اتیلن (PE) و پلی پروپیلن (PP)

PE و PP مقاوم به UV پس از آزمون طبق ISO 6964، باید حاوی حداقل ۲۰٪ وزنی دوده باشند. میانگین اندازه ذره (اولیه) دوده باید ۱۰ nm تا ۲۵ nm باشد. همچنین، درجه پراکنش دوده باید مساوی یا کمتر از ۳ بوده و نرخ پراکنش دوده باید A1، A2 یا A3 باشد.

یادآوری- درصد و اندازه ذره دوده منطبق بر استاندارد ملی ایران شماره ۱-۱۴۴۲۷ است.

۳-۳-۴ الزامات دی اکسید تیتانیم برای مقاومت به UV پلی (وینیل کلرید) صلب (PVC-U)

PVC-U مقاوم به UV باید حاوی حداقل ۴۰٪ وزنی دی اکسید تیتانیم از گونه روتایل^۱ باشد.

1- Rutile

۴-۴ ثابت‌نگه‌دارنده‌های فلزی

مواد مورد استفاده در ثابت‌نگه‌دارنده‌های فلزی باید مقاوم به خوردگی باشند. مقاومت به خوردگی باید با استفاده از گالوانیزه گرم فولاد (به زیربند ۴-۲ استاندارد ملی ایران شماره ۳-۱۴۹۷۶ مراجعه شود)، استفاده از فولاد ضدزنگ (به ISO 3506-1, ISO 3506-2 و زیربند ۴-۳ استاندارد ملی ایران شماره ۳-۱۴۹۷۶ مراجعه شود) یا آلیاژهای مس (به جدول ۲ استاندارد EN 12164) تضمین شود.

۵ الزامات

۱-۵ الزامات طراحی و کارایی

دریچه‌های آدمرو یا آب‌گیر ساخته‌شده از مواد منطبق بر زیربند ۴-۱، باید الزامات طراحی، کارایی و آزمون را طبق استاندارد ملی ایران شماره ۱-۱۴۹۷۶ که در جدول ۳ فهرست شده است، برآورده کند.

جدول ۳- الزامات طراحی، کارایی و آزمون طبق استاندارد ملی ایران شماره ۱-۱۴۹۷۶ برای دریچه‌های آدمرو و آب‌گیر ساخته‌شده از PVC-U یا PE, PP

رده		آزمون طبق INSO 14976-1, زیربند	الزامات طبق INSO 14976-1, زیربند	مشخصه
B 125	A 15			
مربوط به طراحی				
✓	✓	۱-۴-۸	۱-۶	منافذ تهویه درپوش
✓	✓	۲-۴-۸	۲-۶	دهانه توخالی دریچه‌های آدمرو برای ورود انسان
✓	✓	۴-۴-۸	۴-۶	لقی
✓	✓	۷-۴-۸	۷-۶	نحوه باز و بست درپوش‌ها و قسمت‌های مشبک
✓	✓	۸-۴-۸	۸-۶	ابعاد شکاف‌های قسمت مشبک
✓	✓	۱۰-۴-۸	۱۰-۶	استقرار درپوش و قسمت مشبک
✓	✓	۱۱-۴-۸	۱۱-۶	تخت بودن
✓	✓	۱۲-۴-۸	۱۲-۶	تقعر قسمت‌های مشبک
✓	✓	۱۳-۴-۸	۱۳-۶	شرایط سطح
✓	✓	بازرسی چشمی وجود مهاری‌ها	۱۴-۶	دریچه‌های آدمرو با ویژگی درزگیری
✓	✓	۱۴-۴-۸	۱۵-۶	ناحیه تحمل‌کننده بار در قاب
✓	✓	۱۶-۴-۸	۱۷-۶	زاویه بازشو برای درپوش/قسمت مشبک لولادار
✓	✓	بازرسی چشمی	۱-۷	وضعیت ظاهری
مربوط به کارایی				
✓	✓	۳-۸	۲-۷	ظرفیت باربری
✓	✓	۲-۸	۳-۷	مانایی دائمی
✓	✓	—	۶-۶، الف	محکم نگه‌داشتن درپوش/قسمت مشبک درون قاب
✓	✓	۱۳-۴-۸	۴-۷	مقاومت به لغزندگی
✓	✓	۵-۸	۵-۷	ایمنی کودک

۵-۲ مشخصات مربوط به مواد برای دریچه‌های آدمرو و آب‌گیر ساخته شده از PVC-U، PE، PP

۵-۲-۱ واکنش به آتش

۵-۲-۱-۱ کلیات

اگر استفاده از دریچه‌های آدمرو یا آب‌گیر طبق این استاندارد مشمول مقررات ملی الزامات واکنش به آتش باشد، واکنش آن‌ها به آتش باید مانند واکنش اجزای آن‌ها در نظر گرفته شود (یعنی رویکرد موادی). برعکس، اگر استفاده از دریچه‌ها مشمول مقررات ملی الزامات واکنش به آتش نباشد، در این صورت «رده تعیین شده طبق نتیجه آزمون» یا «عدم اظهار کارایی (NPD)» می‌تواند اظهار شود.

۵-۲-۱-۲ واحدهای رده‌بندی شده طبق نتایج آزمون

دریچه‌های آدمرو و آب‌گیر باید براساس اجزای اصلی خود (درپوش و قاب)، یعنی بدون در نظر گرفتن سایر اجزا (مانند ضربه‌گیرها یا پوشش ضد خوردگی)، رده‌بندی شوند.

برای ارزیابی کارایی واکنش به آتش دریچه، هر یک از مواد سازنده آن باید طبق استاندارد ملی ایران شماره ۸۲۹۹-۱ رده‌بندی و فقط پایین‌ترین رده این مواد باید اظهار شود. رده هر یک از مواد سازنده باید نتیجه روش(های) آزمون مرتبط با آن رده باشد و به صورت مشخص شده در استانداردهای ارجاع‌دهنده به استاندارد ملی ایران شماره ۸۲۹۹-۱ به دست آورده شود.

یادآوری ۱- یک ماده موقعی ماده سازنده دریچه در نظر گرفته می‌شود که اثر قابل توجهی روی کارایی واکنش به آتش آن دریچه داشته باشد. طبق تعریف داده شده در استاندارد ملی ایران شماره ۸۲۹۹-۱ ماده سازنده می‌تواند:

— برای دریچه همگن، خود ماده باشد، یا

— برای دریچه ناهمگن، جزء قابل توجه آن باشد (یعنی ماده‌ای که بخش قابل توجهی از آن دریچه را تشکیل داده است). لایه‌ای با جرم بر واحد سطح $\leq 10 \text{ kg/m}^2$ یا ضخامت $\leq 10 \text{ mm}$ ، جزء قابل توجه در نظر گرفته می‌شود.

آزمونه مورد استفاده در روش‌های آزمون قابل کاربرد برای این رده‌بندی باید طبق استاندارد ملی ایران شماره ۸۲۹۹-۱ و استانداردهای مرتبط ارجاع شده در آن تهیه شود. علاوه بر این، با توجه به آزمون SBI طبق EN 13823، در صورت کاربرد، آزمونه مورد استفاده در روش‌های آزمون، قابل کاربرد برای رده‌بندی، باید طبق استاندارد ملی ایران شماره ۸۲۹۹-۱ و استانداردهای مرتبط ارجاع شده در آن تهیه شود.

یادآوری ۲- در اغلب حالت‌ها رده E به عنوان حداقل الزامات تنظیمی برای کارایی واکنش به آتش ماده/مواد سازنده دریچه‌های مورد استفاده در نواحی تحت تردد بیرون ساختمان‌ها، کافی در نظر گرفته می‌شود.

۵-۲-۲ اثر گرمادهی

اثر گرمادهی روشی برای ارزیابی فرایند تولید است که بر دوام ظرفیت باربری تاثیر غیرمستقیم دارد.

درپوش‌ها، قسمت‌های مشبک و قاب‌های ساخته شده از PVC-U باید طبق جدول ۴ باشند. پس از مدت لازم برای گرمادهی، قفسه حاوی آزمونه باید از آن بیرون آورده شود و تا دمای محیط خنک شود. پس از ارزیابی چشمی بدون بزرگ‌نمایی، آزمونه باید منطبق بر الزامات زیر باشد:

— در محدوده شعاع ۱۵ برابر ضخامت دیواره حول نقطه/نقاط تزریق، عمق ترک‌ها، پوسته‌پوسته‌شدن یا تاول‌ها نباید بیش از ۵۰٪ ضخامت دیواره در آن نقطه/یا نقاط باشد؛

— در محدوده شعاع ۱۰ برابر ضخامت دیواره از ناحیه دیافراگم، عمق ترک‌ها، پوسته‌پوسته‌شدن یا تاول‌ها نباید بیش از ۵۰٪ ضخامت دیواره در آن نقطه باشد؛

— در محدوده شعاع ۱۰ برابر ضخامت دیواره از دروازه حلقه‌ای، طول ترک‌های گذرنده از میان ضخامت کل نباید بیش از ۵۰٪ ضخامت دیواره در آن نقطه باشد؛

— هیچ قسمتی از خط جوش نباید تا عمقی بیش از ۵۰٪ ضخامت دیواره در آن خط باز شود؛

— در سایر قسمت‌های سطح، عمق ترک‌ها و پوسته‌پوسته‌شدن نباید بیش از ۳۰٪ ضخامت دیواره در آن نقطه باشد. طول تاول‌ها نباید بیش از ۱۰ برابر ضخامت دیواره باشد.

۵-۲-۳ تغییرشکل تحت نیرو

تغییرشکل تحت نیرو روشی به‌منظور ارزیابی دوام ظرفیت باربری برای محصولات است که در محل استفاده ممکن است تحت دوره‌هایی از بارگذاری قرار گیرند. آزمون تغییرشکل تحت نیرو برای دریچه‌های آدمرو و آب‌گیر رده A 15 و دریچه‌های آدمرو و آب‌گیر رده B 125 با دهانه توخالی مساوی یا کمتر از ۵۰۰ mm لازم نیست.

پس از انجام آزمون روی دریچه آدمرو و آب‌گیر به‌صورت واحد کامل طبق زیربند ۶-۳ و با اعمال نیروی آزمون $F_D = 1/3 F_T$ ، حداکثر تغییرشکل تحت نیرو باید به‌صورت mm بر mm دهانه توخالی (mm/CO) اظهار شود. حداکثر تغییرشکل تحت نیرو برای درپوش‌های B 125 نباید بزرگ‌تر از CO/100 باشد.

پس از اعمال تغییرشکل تحت نیرو مطابق با پیوست ب، دریچه‌های آدمرو و آب‌گیر باید الزامات مانایی دائمی زیربند ۷-۳ قیدشده در استاندارد ملی ایران شماره ۱-۱۴۹۷۶ را در نیروی $2/3 F_T$ برآورده کنند.

۵-۲-۴ مقاومت به ضربه

بسته به دما در محل استفاده، به‌منظور ارزیابی دوام ظرفیت باربری و حصول اطمینان از اینکه دریچه‌های آدمرو و آب‌گیر متحمل تَرْدشوندگی^۱ در دمای پایین نمی‌شوند، مقاومت به ضربه باید آزمون شود.

پس از انجام آزمون طبق زیربند ۶-۴، دریچه‌های آدمرو و آب‌گیر PE، PP و PVC-U باید منطبق بر جدول ۵ باشند و هنگام مشاهده بدون بزرگ‌نمایی هیچ نشانه قابل مشاهده‌ای از ترک وجود نداشته باشد.

دریچه‌های آدمرو و آب‌گیر PE، PP و PVC-U طبق این استاندارد برای استفاده در دماهای بیش از ۲۰°C - مناسب هستند. اگر قرار باشد دریچه‌های آدمرو و آب‌گیر برای استفاده در شرایط جوی سرد استفاده شوند، آن‌ها باید تحت آزمون ضربه در دمای ۲۰°C - طبق جدول ۵ قرار گیرند.

1- Embrittlement

۵-۲-۵ دوام

۱-۵-۲-۵ کلیات

مواد PE، PP و PVC-U منطبق بر بند ۴ شامل پایداری درمقابل UV موادی شناخته شده با کارایی پایدار در محدوده دامنه کاربرد این استاندارد هستند. دوام دریچه‌های آدمرو و آب‌گیر ساخته شده از PE، PP و PVC-U به ویژگی‌های طراحی و شرایط در معرض گذاری (به زیربند ۴-۳ مراجعه شود) بستگی دارد. چارچوب کاری الزامات و روش‌های آزمون تجویز شده برای مشخصات کارایی الزامی طبق بند ۵ منعکس کننده دوام دریچه‌های آدمرو و آب‌گیر است.

۲-۵-۲-۵ دوام ظرفیت باربری

دوام ظرفیت باربری درمقابل نقیصه مکانیکی، با برآورده سازی الزامات زیربندهای ۲-۷ و ۳-۷ استاندارد ملی ایران شماره ۱-۱۴۹۷۶ و زیربندهای ۱=۴، ۳-۴، ۲-۲-۵، ۳-۲-۵ و ۴-۲-۵ استاندارد ملی ایران شماره ۱-۱۴۹۷۶ تضمین می‌شود. فرض می‌شود که محصولات رده A 15 و محصولات رده B 125 با دهانه توخالی مساوی یا کمتر از ۵۰۰ mm الزامات آزمون تغییر شکل تحت نیرو را طبق زیربند ۳-۲-۵ بدون انجام آزمون برآورده می‌کنند. نسبت بین نیروی آزمون و حداکثر نیروی مورد انتظار در بهره‌برداری باتوجه به رفتار پایدار مواد مشخص شده در زیربند ۴-۱، تمام اثراتی که بر دوام ظرفیت باربری تاثیر دارند را پوشش می‌دهد.

۳-۵-۲-۵ دوام محکم نگه داشتن درپوش/قسمت مشبک درون قاب

دوام محکم نگه داشتن درپوش/قسمت مشبک درون قاب درمقابل فشار رو به بالای اتفاقی آب باید با استفاده از موادی با مقاومت اثبات شده به خوردگی در تطابق با زیربند ۴-۴ تضمین شود.

۴-۵-۲-۵ دوام مقاومت به لغزندگی

دوام مقاومت به لغزندگی درمقابل افت چنگ‌زنی، باتوجه به مقاومت پایدار خود مواد درمقابل افت چنگ‌زنی، باید الزامات زیربند ۴-۷ استاندارد ملی ایران شماره ۱-۱۴۹۷۶ را برآورده کند.

۵-۵-۲-۵ دوام اثربخشی مشخصات ایمنی کودک

دوام مشخصات ایمنی کودک مربوط به مقاومت دریچه‌های آدمرو یا آب‌گیر به برداشته شدن توسط کودک، پس از آزمون محکم نگه داشتن طبق زیربند ۸-۴-۶ استاندارد ملی ایران شماره ۱-۱۴۹۷۶، با بازرسی مجدد کارآمد بودن وزن یا جزء قفل کن یا اجزای نگه‌دارنده، برحسب کاربرد، تضمین شود.

۹-۲-۵ مواد خطرناک

هنگام عرضه محصولات طبق این استاندارد به بازار، ممکن است انتشار، و گاهی اوقات، میزان مواد خطرناک نیاز به تصدیق و اظهار بر اساس مقررات ملی مربوط راداشته باشد.

۶ انجام آزمون

۱-۶ کلیات

دریچه‌های آدمرو و آب‌گیر منطبق بر این استاندارد باید به‌صورت واحدهای کامل در وضعیت شرایط بهره‌برداری خود، طوری که درپوش/قسمت مشبک به‌صورت مناسب درون قاب قرار گیرد، طبق بند ۸ استاندارد ملی ایران شماره ۱-۱۴۹۷۶، مطابق با موارد فهرست‌شده در جدول ۳، آزمون شوند. علاوه بر این، دریچه‌های آدمرو یا آب‌گیر ساخته‌شده از PVC-U باید طبق زیربند ۶-۲ آزمون شوند. تمام محصولات آزمون‌شده باید به‌صورت چشمی و بدون بزرگ‌نمایی بازرسی شوند.

۲-۶ اثر گرمادهی

درپوش‌ها، قسمت‌های مشبک یا قاب‌ها باید طبق جدول ۴ آزمون شوند.

جدول ۴- اثر گرمادهی

مشخصه	مواد	الزامات طبق زیربند	پارامتر	روش آزمون
اثر گرمادهی الف	PVC-U	۲-۲-۵	دمای آزمون	استاندارد ملی ایران شماره ۱۲۱۷۵
			زمان گرمادهی:	روش الف
			ضخامت نمونه $\geq 10 \text{ mm}$	۳۰ min
			ضخامت نمونه $< 10 \text{ mm}$	۶۰ min

الف آزمون‌های بزرگ می‌توانند بریده شوند تا در آن جا شوند.

۳-۶ تغییرشکل تحت نیرو

آزمون تغییرشکل تحت نیرو باید مطابق با پیوست ب انجام شود.

۴-۶ مقاومت به ضربه

دریچه‌های آدمرو و آب‌گیر باید به‌صورت واحد کامل آزمون شوند. آزمون‌ها باید روی تکیه‌گاه طوری قرار داده شود که مطابق با شرایط تکیه‌گاهی نصب مورد نظر در محل استفاده باشد.

یادآوری - استفاده از ملات لایه زیرین همیشه ممکن نیست (برای مثل، اطراف فلنج بیرونی).

شرایط آزمون باید طبق جدول ۵ باشد.

جدول ۵- مقاومت به ضربه

روش آزمون	پارامترهای آزمون		الزامات	رده
ISO 3127	یا °C (۳ ± ۰)	دمای آزمون/تثبیت شرایط	عدم مشاهده نشانه‌ای از ایجاد ترک	مقاومت به ضربه
	الف °C (۳ ± ۲۰-)	دمای آزمون/تثبیت شرایط		
	ISO 3127 طبق d90	نوع ضربه‌زن		
	جرم ضربه‌زن برای			
	(۱ ± ۰٫۰۵) kg	— رده A 15		
	(۳٫۷۵ ± ۰٫۰۵) kg	— رده B 125		
	۲٫۰ m	ارتفاع ضربه‌زن		
۵۰ mm	شعاع ضربه‌زن (R_S)			

الف شرایط جوی سرد: محصولات آزمون شده در دمای °C ۲۰- باید با نماد بلور برف نشانه‌گذاری شوند.

برای آزمون، وسایل زیر باید در دسترس باشند:

- یک برج ضربه ریلی راهنمادار مشابه با برج توصیف شده در ISO 3127؛
- یک دماغه ضربه حاوی استوانه‌ای به عرض ۵۰ mm و شعاع (۱ ± ۰٫۵) mm. جرم کل سامانه مونتاژ شده حامل و دماغه باید طبق جدول ۵ باشد؛
- یک واحد خنک کننده با قابلیت حفظ دما در °C (۳ ± ۲۰-).

وسایل و تکیه‌گاه را طوری راه‌اندازی کنید که اطمینان حاصل شود از لحظه بیرون آوردن آزمون از واحد خنک کاری تا انجام آزمون، حداقل زمان سپری می‌شود. محور طولی دماغه ضربه باید عمود بر سطح نصب دریچه آدمرو یا آب‌گیر تنظیم شود.

آزمون را به مدت ۴ h در دمای آزمون تثبیت شرایط کنید. آزمون را از واحد خنک کاری خارج کنید و روی تکیه‌گاه قرار دهید و سپس آزمون ضربه را از ارتفاع ۲٫۰ m نسبت به نقطه برخورد در محدوده زمانی ۳۰ s انجام دهید.

آزمون ضربه باید در ۷ نقطه با فواصل مساوی، که حداقل ۴ نقطه حول پیرامون است، انجام شود. دماغه ضربه باید به سمت نواحی هدایت شود که معمولاً هنگام نصب «در معرض» هستند. اگر تکمیل ۷ ضربه بیش از ۱۲۰ s زمان ببرد، آزمون را برای تثبیت شرایط مجدد به مدت ۱۰ min تا ۱۵ min به واحد خنک کاری برگردانید.

پس از انجام آزمون ضربه در دمای پایین، درپوش ضربه خورده باید الزامات زیر بند ۵-۲-۴ را برآورده کند. هنگام تصدیق نتیجه آزمون، فقط سطوحی که معمولاً پس از نصب «در معرض» هستند باید بدون بزرگ‌نمایی بررسی شوند.

۷ ارزیابی و تصدیق ثبات کارایی (AVCP)

۱-۷ کلیات

انطباق دریچه‌های آدم‌رو و آب‌گیر با الزامات این استاندارد و مقادیر کارایی اظهارشده توسط تولیدکننده در اظهارنامه کارایی^۱ (DoP) باید با روش‌های زیر اثبات شود:

— تعیین نوع محصول براساس آزمون نوعی^۲؛

— کنترل تولید کارخانه^۳ توسط تولیدکننده، شامل ارزیابی محصول.

تولیدکننده باید همیشه کنترل کلی را حفظ کند و باید راهکارهای لازم برای مسئولیت‌پذیری در قبال انطباق محصول با مقادیر کارایی اظهارشده را داشته باشد.

۲-۷ آزمون نوعی

۱-۲-۷ کلیات

اگر تولیدکننده قصد اظهار مقادیر کارایی را داشته باشد، تمام مقادیر کارایی مربوط به مشخصات موجود در این استاندارد باید تعیین شوند؛ بجز مواردی که استاندارد مجوز اظهار آنها بدون انجام آزمون را داده باشد (برای مثال، استفاده از داده‌های موجود قبلی، کارایی رده‌بندی‌شده بدون انجام آزمون اضافی^۴ (CWFT) و کارایی پذیرفته‌شده به‌صورت مرسوم).

ارزیابی که قبلاً طبق مقررات این استاندارد انجام شده باشد می‌تواند در نظر گرفته شود؛ به شرطی که تحت روش آزمون یکسان یا سخت‌گیرانه‌تر و با سامانه AVCP یکسان روی همان محصول یا محصولاتی با طراحی، ساختار و قابلیت مشابه طوری انجام شده باشد که نتایج برای محصول تحت بررسی قابل کاربرد باشد.

یادآوری ۱- سامانه AVCP یکسان به معنای انجام آزمون توسط شخص ثالث مستقل، در صورت کاربرد، تحت مسئولیت یک سازمان گواهی‌دهنده محصول مطلع، در صورت کاربرد، است.

برای مقاصد ارزیابی، محصولات تولیدکننده می‌توانند به صورت خانواده گروه‌بندی شوند؛ طوری که نتایج برای یک یا چند مشخصه از هر محصول درون خانواده نماینده همان مشخصه برای تمام محصولات آن خانواده باشد.

یادآوری ۲- محصولات برحسب مشخصات متفاوت می‌توانند در خانواده‌های مختلف گروه‌بندی شوند.

توصیه می‌شود که ارجاع به استانداردهای روش ارزیابی انجام شود تا امکان انتخاب نمونه مناسب فراهم شود.

علاوه بر این، تعیین نوع محصول باید برای تمام مشخصات موجود در استاندارد، که تولیدکننده برای آنها مقادیر کارایی اظهار کرده است، انجام شود:

-
- 1- Declaration of Performance
 - 2- Type testing
 - 3- Factory production control
 - 4- Classified Without Further Testing

- در آغاز تولید دریچه آدمرو یا آب‌گیر جدید یا اصلاح‌شده (بجز عضوی از همان طیف محصول)؛ یا
 - در آغاز روش جدید یا اصلاح‌شده تولید (که می‌تواند بر مشخصات اظهارشده اثر داشته باشد)؛ یا
 - در صورتی که تغییر در طراحی، مواد اولیه، تأمین‌کننده اجزاء، یا روش تولید (مشمول موضوع تعریف خانواده) منجر به تغییر قابل توجه در یک یا چند مشخصه شود، آزمون نوعی باید برای مشخصه(های) مربوط تکرار شود.
- اگر از اجزایی استفاده شود که مشخصات آن‌ها قبلاً توسط تولیدکننده آن جزء، براساس روش‌های ارزیابی سایر استانداردهای محصول، تعیین شده باشد، این مشخصات نیاز به ارزیابی مجدد ندارند. ویژگی‌های این اجزا باید مستندسازی شود.

۷-۲-۲ نمونه‌های آزمون، انجام آزمون و معیارهای پذیرش

هر دریچه آدمرو یا آب‌گیر ساخته‌شده از PE، PP و PVC-U که نماینده تولید عادی است باید به‌صورت تصادفی انتخاب شود و به‌منظور اثبات برآورده‌کردن الزامات مرتبط، باید طبق جدول ۶ آزمون شود. تعداد نمونه‌های دریچه آدمرو و آب‌گیر تحت آزمون/ارزیابی باید طبق جدول ۶ باشد. مشخصاتی که برای آن‌ها مقادیر کارایی اظهار می‌شود، با حروف ضخیم نوشته می‌شوند.

جدول ۶- تعداد نمونه‌های تحت آزمون و معیارهای پذیرش

مشخصه	الزامات، طبق زیربند	روش ارزیابی، طبق زیربند	تعداد نمونه‌ها الف	معیارهای پذیرش
برای مقادیر کارایی اظهارشده:				
واکنش به آتش	۱-۲-۵	آزمون نشده	—	NPD
ناحیه تحمل‌کننده بار در قاب	۱-۵	۱۴-۴-۸. INSO ۱۴۹۷۶-۱	۳	۱-۴۹۷۶-۱ INSO، زیربند ۶-۱۵، مقدار محاسبه‌شده $P_b \leq 7,5 \text{ N/mm}^2$
ظرفیت باربری	۱-۵	۳-۸. INSO ۱۴۹۷۶-۱	۳	۱-۴۹۷۶-۱ INSO، زیربند ۲-۷، نیروی آزمون برای رده اظهارشده
مانایی دائمی	۱-۵	۲-۸. INSO ۱۴۹۷۶-۱	۳	۱-۴۹۷۶-۱ INSO، زیربند ۳-۷، مقدار مجاز برای رده اظهارشده
محکم نگه‌داشته‌تن درپوش/قسمت مشبک درون قاب	۱-۵	۶-۴-۸. INSO ۱۴۹۷۶-۱	۳	۱-۴۹۷۶-۱ INSO، زیربند ۶-۶، الف، روش اظهارشده
ایمنی کودک	۱-۵	۵-۸. INSO ۱۴۹۷۶-۱	۳	۱-۴۹۷۶-۱ INSO، زیربند ۵-۷، روش اظهارشده

جدول ۶- تعداد نمونه‌های تحت آزمون و معیارهای پذیرش - ادامه

مشخصه	الزامات، طبق زیربند	روش ارزیابی، طبق زیربند	تعداد نمونه‌ها الف	معیارهای پذیرش
مقاومت به لغزندگی:				
الف) درپوش‌ها با				
- الگوی برجسته	۱-۵	۱-۱۳-۴-۸، INSO ۱۴۹۷۶-۱ ب	۳	۱-۱۴۹۷۶-۱ INSO، زیربند ۲-۴-۷، ب، اظهارشده به صورت «الگوی برجسته»
		۱-۱۳-۴-۸، INSO ۱۴۹۷۶-۱ پ	۳	۱-۱۴۹۷۶-۱ INSO، زیربند ۲-۴-۷، پ، برای مقدار محاسبه‌شده و اظهارشده USRV
(ب) قسمت‌های مشبک	۱-۵	۱-۱۳-۴-۸، INSO ۱۴۹۷۶-۱ ب	۳	۱-۱۴۹۷۶-۱ INSO، زیربند ۲-۴-۷، اظهارشده به صورت «الگوی برجسته» برای الگوی برجسته مشخص یا «شکاف‌ها» برای ابعاد اندازه‌گیری شده شکاف
		۱-۴-۷، INSO ۱۴۹۷۶-۱ ب	۳	۱-۱۴۹۷۶-۱ INSO، زیربند ۲-۴-۷، که طبق بند الزامات مربوط تعیین شده و به صورت زیر بیان می‌شود: - «NPD» برای $\leq 40\text{ mm}$ یا - روش یا مقدار برای $>40\text{ mm}$
دوام:				
- ظرفیت باربری ^ب درمقابل نقیصه مکانیکی	۵-۲-۵	۱-۱۴۹۷۶-۱ INSO، ۲-۸ و ۸- ۳	۳	۱-۱۴۹۷۶-۱ INSO، زیربندهای ۲-۷ و ۳-۷ ۱-۱۴۹۷۶-۶ INSO، ۱-۴، ۳-۴، ۲-۲-۵، ۳-۲-۵ و ۴-۲-۵ اظهارشده به صورت «قبول» طبق مواد و روش آزمون استفاده شده
		۱-۱۴۹۷۶-۶ INSO، ۱-۴، ۳-۴، ۲-۶، ۳-۶ و ۴-۶	۳	۱-۱۴۹۷۶-۱ INSO، زیربند ۶-۶، اظهارشده به صورت «قبول» طبق مواد و روش آزمون استفاده شده
- مقاومت به لغزندگی درمقابل افت چنگ‌زنی	۵-۲-۵	۱-۱۴۹۷۶-۱ INSO، ۶-۴-۸، ۴-۴، INSO ۱۴۹۷۶-۶	۳	۱-۱۴۹۷۶-۱ INSO، زیربند ۲-۴-۷، اظهارشده به صورت «قبول» برای مواد و روش آزمون استفاده شده
		۱-۱۳-۴-۸، INSO ۱۴۹۷۶-۱ ب و پ	۳	۱-۱۴۹۷۶-۱ INSO، زیربند ۲-۴-۷، اظهارشده به صورت «قبول» برای مقدار اندازه‌گیری شده اظهارشده USRV
- اثربخشی مشخصات ایمنی کودک	۵-۲-۵	۱-۱۴۹۷۶-۱ INSO، ۶-۴-۸	۳	۱-۱۴۹۷۶-۱ INSO، زیربند ۶-۶، اظهارشده به صورت «قبول» برای مواد استفاده شده و روش آزمون اظهارشده

جدول ۶- تعداد نمونه‌های تحت آزمون و معیارهای پذیرش - ادامه

مشخصه	الزامات، طبق زیربند	روش ارزیابی، طبق زیربند	تعداد نمونه‌ها ^{الف}	معیارهای پذیرش
برای طراحی:				
منافذ تهویه درپوش‌ها	۱-۵	۱-۴-۸، INSO ۱۴۹۷۶-۱	۳	۱-۶-۱، INSO ۱۴۹۷۶-۱، زیربند
دهانه توخالی درپوش‌های آدمرو برای ورود انسان	۱-۵	۲-۴-۸، INSO ۱۴۹۷۶-۱	۳	۲-۶-۱، INSO ۱۴۹۷۶-۱، زیربند
لقی	۱-۵	۴-۴-۸، INSO ۱۴۹۷۶-۱	۳	۴-۶-۱، INSO ۱۴۹۷۶-۱، زیربند
سازگاری نشیمن‌گاه‌ها	۱-۵	۵-۴-۸، INSO ۱۴۹۷۶-۱	۳	۵-۶-۱، INSO ۱۴۹۷۶-۱، زیربند
نحوه باز و بست درپوش‌ها و قسمت‌های مشبک	۱-۵	۷-۴-۸، INSO ۱۴۹۷۶-۱	۳	۷-۶-۱، INSO ۱۴۹۷۶-۱، زیربند
ابعاد شکاف قسمت‌های مشبک	۱-۵	۸-۴-۸، INSO ۱۴۹۷۶-۱	۳	۸-۶-۱، INSO ۱۴۹۷۶-۱، زیربند
استقرار درپوش‌ها و قسمت‌های مشبک	۱-۵	۱۰-۴-۸، INSO ۱۴۹۷۶-۱	۳	۱۰-۶-۱، INSO ۱۴۹۷۶-۱، زیربند
تخت‌بودن درپوش‌ها و قسمت‌های مشبک آدمرو	۱-۵	۱۱-۴-۸، INSO ۱۴۹۷۶-۱	۳	۱۱-۶-۱، INSO ۱۴۹۷۶-۱، زیربند
تقعر قسمت‌های مشبک	۱-۵	۱۲-۴-۸، INSO ۱۴۹۷۶-۱	۳	۱۲-۶-۱، INSO ۱۴۹۷۶-۱، زیربند
دریچه‌های آدمرو با ویژگی درزگیری	۱-۵	بازرسی چشمی وجود مهارى‌ها	۳	۱۴-۶-۱، INSO ۱۴۹۷۶-۱، زیربند
وضعیت ظاهری	۱-۵	بازرسی چشمی	۳	۱-۷-۱، INSO ۱۴۹۷۶-۱، زیربند
<p>^{الف} اگر یکی از سه نمونه دچار نقیصه شود، آزمون می‌تواند با ۵ نمونه جدید تکرار شود. تمام ۵ نمونه باید در آزمون قبول شوند.</p> <p>^ب نسبت بین نیروی آزمون و حداکثر نیروی مورد انتظار در بهره‌برداری باتوجه به رفتار پایدار مواد مشخص شده در بند ۴ تمام اثراتی که بر دوام ظرفیت باربری تاثیر دارد را پوشش می‌دهد.</p> <p>^ج این مشخصه با استفاده از موادی با مقاومت اثبات‌شده به خوردگی و قبول شدن در آزمون طبق زیربند ۸-۴-۶ استاندارد ملی ایران شماره ۱-۱۴۹۷۶ تضمین می‌شود.</p>				

۷-۲-۳ گزارش‌های آزمون

نتایج تعیین نوع محصول باید در گزارش‌های آزمون مستندسازی شود. تمام نتایج آزمون باید توسط تولیدکننده به مدت حداقل ۱۰ سال پس از آخرین تاریخ تولید مرتبط دریچه آدمرو یا آب‌گیر حفظ شوند.

۷-۲-۴ نتایج به‌اشتراک گذاشته‌شده توسط سایر ذی‌نفعان

تولیدکننده می‌تواند از نتایج تعیین نوع محصول به‌دست‌آمده توسط شخص دیگر (برای مثال، توسط تولیدکننده‌ای دیگر، به‌عنوان کمکی متعارف به تولیدکنندگان، یا توسط توسعه‌دهنده محصول) استفاده کند، تا اظهاریه خود در خصوص کارایی محصولی تولیدشده طبق طراحی (مانند ابعاد)، مواد اولیه، اجزا و روش تولید یکسان را توجیه کند؛ به شرطی که:

— نتایج برای محصولاتی با همان مشخصات اساسی مرتبط با کارایی محصول، معتبر باشند؛

— علاوه بر هرگونه اطلاعات اساسی برای تایید اینکه محصول همان مقادیر کارایی مربوط به مشخصات اساسی خاص را دارد، ذی‌نفع دیگر که تعیین نوع محصول را انجام داده است، باید صریحا انتقال نتایج و گزارش آزمون مورد استفاده برای تعیین نوع محصول اخیر و انتقال اطلاعات مربوط به تاسیسات تولید و فرایند کنترل تولید در نظر گرفته شده در FPC را پذیرفته باشد؛

— تولیدکننده‌ای که از نتایج ذی‌نفع دیگر استفاده می‌کند، باید مسئولیت در قبال محصول دارای کارایی اظهارشده را بپذیرد و همچنین:

— مطمئن شود که محصول دارای همان مشخصات مرتبط با کارایی محصولی باشد که تعیین نوع شده است و از نظر تاسیسات تولید و فرایند کنترل تولید در مقایسه با محصولی که تعیین نوع شده است، تفاوت قابل توجهی وجود نداشته باشد؛

— یک کپی از گزارش تعیین نوع محصول نگه دارد که این گزارش حاوی اطلاعات مورد نیاز برای تصدیق این است که محصول طبق طراحی، مواد اولیه، اجزا و روش تولید یکسان تولید می‌شود.

۳-۷ کنترل تولید کارخانه (FPC)

۱-۳-۷ کلیات

تولیدکننده باید یک سامانه FPC را ایجاد، مستندسازی و حفظ کند تا از انطباق محصول عرضه شده به بازار با مقادیر کارایی مشخصات اساسی اطمینان حاصل کند.

سامانه FPC باید حاوی روش‌های اجرایی، بازرسی‌ها و آزمون‌ها و/یا ارزیابی‌های منظم و استفاده از نتایج برای کنترل مواد اولیه و سایر مواد یا اجزای ورودی، تجهیزات، فرایند تولید و محصول باشد.

تمام عناصر، الزامات و مقررات پذیرفته شده توسط تولیدکننده باید به روشی نظام‌مند به شکل خط مشی‌ها و روش‌های اجرایی مکتوب مستندسازی شود.

این مستندسازی سامانه کنترل تولید کارخانه باید درکی مشترک از ارزیابی ثبات کارایی را تضمین کند و دستیابی به مقادیر لازم کارایی برای محصول و عملکرد مؤثر سامانه کنترل تولید تحت بررسی را امکان‌پذیر سازد. بنابراین، کنترل تولید کارخانه روش‌های عملیاتی و تمام اقداماتی را گرد هم می‌آورد که حفظ و کنترل انطباق محصول با مقادیر کارایی اظهارشده برای مشخصات اساسی را ممکن می‌کنند.

۲-۳-۷ الزامات

۱-۲-۳-۷ کلیات

تولیدکننده مسئول سازماندهی اجرای مؤثر سامانه FPC طبق محتوای این استاندارد است. وظایف و مسئولیت‌ها در سازمان کنترل تولید باید مستندسازی شده و مستندات باید به‌هنگام نگه داشته شوند.

مسئولیت، اختیارات و ارتباط بین کارکنانی که کار مؤثر بر ثبات محصول را مدیریت، اجرا و تصدیق می‌کنند، باید تعریف شود. این امر بویژه برای کارکنانی کاربرد دارد که وظیفه آن‌ها انجام اقدامات برای جلوگیری از وقوع بی‌ثباتی در محصول، اقدامات در صورت وقوع بی‌ثباتی و شناسایی و ثبت مسایل ثبات محصول است.

کارکنان انجام‌دهنده کار مؤثر بر ثبات کارایی محصول باید از نظر آموزش، مهارت‌ها و تجربه مناسب شایسته باشند و سوابق مربوط باید نگاه‌داری شود.

در هر کارخانه، تولیدکننده می‌تواند به فردی با اختیارات لازم، اقداماتی برای انجام موارد زیر را محول کند:

— شناسایی روش‌های اجرایی برای اثبات کارایی محصول در مراحل مناسب؛

— شناسایی و گزارش هر مورد از بی‌ثباتی؛

— شناسایی روش‌های اجرایی برای اصلاح موارد بی‌ثباتی.

تولیدکننده باید مستندات تعریف‌کننده کنترل تولید کارخانه را تنظیم و به‌هنگام کند. توصیه می‌شود که مستندات و روش‌های اجرایی تولیدکننده مناسب محصول و فرایند تولید باشد. توصیه می‌شود سامانه FPC از نظر ثبات کارایی محصول به حدی مناسب از اطمینان برسد. این امر شامل موارد زیر است:

الف- تهیه روش‌های اجرایی و دستورالعمل‌های مستندسازی شده مربوط به عملیات کنترل تولید کارخانه، طبق الزامات مشخصات فنی که به آن ارجاع می‌شود؛

ب- اجرای مؤثر این روش‌های اجرایی و دستورالعمل‌ها؛

پ- گزارش این عملیات و نتایج آن‌ها؛

ت- استفاده از این نتایج برای تصحیح هرگونه انحراف، جبران اثرات این انحرافات، اصلاح هر مورد عدم انطباق حاصل از آن، و در صورت لزوم، بازنگری FPC برای برطرف کردن بی‌ثباتی کارایی.

در صورت وقوع برون‌سپاری، تولیدکننده باید کنترل کلی محصول را حفظ کند و مطمئن شود که تمام اطلاعات لازم برای برآورده‌شدن مسئولیت‌هایش طبق این استاندارد را دریافت می‌کند.

اگر تولیدکننده بخشی از محصول طراحی شده، تولیدشده، مونتاژشده، بسته‌بندی شده، فرایندشده و/یا برچسب‌گذاری شده توسط برون‌سپاری را دارد، در صورت نیاز، FPC پیمانکار فرعی می‌تواند لحاظ شود.

تولیدکننده‌ای که تمام فعالیت‌هایش را برون‌سپاری می‌کند، تحت هیچ شرایطی نمی‌تواند مسئولیت‌های فوق را به پیمانکار فرعی محول کند.

یادآوری- تولیدکننده‌هایی که دارای سامانه FPC طبق ISO 9001 باشند که به مقررات این استاندارد ارجاع می‌دهد، از نظر الزامات FPC منطبق در نظر گرفته می‌شوند.

۲-۲-۳-۷ تجهیزات

۱-۲-۲-۳-۷ آزمون

تمام تجهیزات توزین، اندازه‌گیری و آزمون باید کالیبره شده و به‌طور منظم طبق روش‌های اجرایی، تواترها و معیارهای مدون بازرسی شوند.

۷-۳-۲-۲-۲ تولید

تمام تجهیزات مورد استفاده در فرایند تولید باید به‌طور منظم بازرسی و نگهداری شوند تا اطمینان حاصل شود که استفاده، فرسایش یا نقیصه منجر به بی‌ثباتی در فرایند تولید نمی‌شود. بازرسی‌ها و نگهداری باید طبق روش‌های اجرایی مدون تولیدکننده انجام و گزارش شود و سوابق به‌مدت تعریف‌شده در روش‌های اجرایی FPC تولیدکننده حفظ شوند.

۷-۳-۲-۳ مواد اولیه و اجزا

مشخصات تمام مواد اولیه و اجزای ورودی و همچنین طرح بازرسی برای اطمینان از انطباق آن‌ها باید مستندسازی شود. در صورت استفاده از اجزای عرضه‌شده به‌صورت کیت^۱، ثبات کارایی سامانه جزء باید همان مقدار باشد که در مشخصات فنی مناسب هماهنگ‌شده برای آن جزء ارائه شده است.

۷-۳-۲-۴ ردیابی و نشانه‌گذاری

هر یک از محصولات با توجه به منشأ تولید خود باید قابل شناسایی و ردیابی باشد. تولیدکننده باید روش‌های اجرایی مکتوبی داشته باشد که تضمین کنند که فرایندهای مربوط به پیوند دادن کدهای ردیابی و/یا نشانه‌ها به‌طور منظم بازرسی می‌شوند.

۷-۳-۲-۵ کنترل‌های حین فرایند تولید

تولیدکننده باید تولید را تحت شرایط کنترل‌شده طرح‌ریزی کند و انجام دهد.

برای اجزای مورد استفاده در مونتاژ دریچه‌های آدمرو و آب‌گیر، مانند قسمت‌های ضربه‌گیر، پیچ‌ها و غیره که در این استاندارد مشخص نشده‌اند و مواد پوشش، مستندات تأمین‌کننده از نظر انطباق با مشخصات تولیدکننده، برای هر محموله باید بررسی شود. مستندات باید به مدت ۱۰ سال حفظ شوند.

برای تمام مواد طبق بند ۴ این استاندارد، مورد استفاده در فرایند تولید دریچه‌های آدمرو و آب‌گیر، مستندات تأمین‌کننده از نظر انطباق با مشخصات تولیدکننده، برای هر محموله باید بررسی شود.

یادآوری- برای محموله‌های تأمین‌کننده‌هایی که سامانه مدیریت کیفیت را ایجاد کرده‌اند، تواتر بازرسی با صلاحدید تولیدکننده می‌تواند کاهش داده شود.

مود اولیه مورد استفاده در فرایند تولید دریچه‌های آدمرو و آب‌گیر ساخته‌شده از PE، PP و PVC-U باید طبق جدول ۷ بازرسی شوند.

جدول ۷- بازرسی محموله مواد

مدت حفظ مستندات	تواتر بازرسی	روش بازرسی	ویژگی تحت بازرسی
۱ سال	هر محموله	بازرسی تأییدیه تأمین‌کننده	تمام مواد اولیه و اجزای ورودی
۱ سال	هر محموله	چشمی	مواد اولیه

1- Supplied kit components

برای دریچه‌های آدمرو و آب‌گیر ساخته‌شده از PE، PP و PVC-U، ثبات پارامترهای فرایندی به‌وسیله آزمون‌های ترخیص بیج^۱ (BRT) که در فواصل زمانی منظم طبق جدول ۸ انجام می‌شوند، کنترل می‌شود.

جدول ۸- آزمون ترخیص بیج (BRT)

مشخصه	الزامات طبق بند یا زیربند	روش آزمون	تواتر	مدت حفظ مستندات
تخت‌بودن	۱-۵	ISO 3126	هر راه‌اندازی	۱۰ سال
نشانه‌گذاری	۹	چشمی	هر راه‌اندازی	۱۰ سال
ابعاد	نقشه یا مشخصات فنی	ISO 3126	هر راه‌اندازی و یک‌بار در هر نوبت کاری	۱۰ سال
وضعیت ظاهری	۱-۵	۴-۶	هر راه‌اندازی و یک‌بار در هر نوبت کاری	—
مقاومت به ضربه	۴-۲-۵	۲-۶	هر راه‌اندازی	۱۰ سال
اثر گرمادهی	۲-۲-۵	چشمی	هر راه‌اندازی	۱۰ سال

۶-۲-۳-۷ آزمون و ارزیابی محصول

تولیدکننده باید روش‌های اجرایی را به‌منظور اطمینان از برقراری مقادیر مشخصاتی که برای آن‌ها معیارهای کارایی داده‌شده در جدول ۶ را اظهار کرده است، ایجاد و حفظ کند. این امر با استفاده از آزمون ترخیص بیج (BRT) و آزمون تصدیق فرایند^۲ (PVT) که طبق جدول ۸ و جدول ۹ باید انجام شود، حاصل می‌شود.

جدول ۹- آزمون تصدیق فرایند (PVT)

مشخصه	الزامات طبق زیربند	روش آزمون طبق زیربند	تواتر	مدت حفظ مستندات
ظرفیت باربری ^{الف}	۱-۵	INSO 14976-1، ۳-۸	یک‌بار در سال	۱۰ سال

^{الف} شامل اجزای فرعی مانند حلقه دایره‌ای شکل است.

۷-۲-۳-۷ محصولات نامنطبق

تولیدکننده باید روش‌های اجرایی مکتوب نحوه برخورد با محصول نامنطبق را داشته باشد. هم‌چنین، در صورت وقوع، عدم انطباق محصول ثبت شود و سوابق به‌مدت تعیین‌شده در روش‌های اجرایی مکتوب نگه‌داری شود.

در صورت وقوع عدم انطباق محصول، مقررات محصول نامنطبق باید اعمال شود، اقدام/اقدامات اصلاحی باید بلافاصله انجام شود و محصولات یا بیج‌های نامنطبق باید قرنطینه شده و به‌طور مناسب شناسایی شوند.

به‌محض اینکه نقص بر طرف شد، آزمون یا تصدیق مرتبط باید تکرار شود.

1- Batch release test
2- Process verification test

نتایج کنترل‌ها و آزمون‌ها باید به‌طور مناسب گزارش شود. توصیف محصول، تاریخ تولید، روش آزمون مورد پذیرش، نتایج آزمون و معیارهای پذیرش باید در سوابق با امضای فرد مسئول کنترل آزمون آورده شود. برای نتایجی که الزامات این استاندارد را برآورده نمی‌کنند، اقدامات اصلاحی انجام‌شده برای اصلاح وضعیت (مانند آزمون‌های انجام‌شده اضافه، اصلاح فرایند تولید، دور انداختن یا اصلاح محصول) باید در سوابق ارائه شود.

۷-۳-۲-۸ اقدام اصلاحی

تولیدکننده باید روش‌های اجرایی مدون برای حذف علل عدم انطباق، به‌منظور جلوگیری از وقوع آن‌ها، را داشته باشد.

۷-۳-۲-۹ جابجایی، انبارش و بسته‌بندی

تولیدکننده باید روش‌های اجرایی فراهم‌کننده جابجایی محصول را داشته باشد و نواحی انبارش مناسبی که مانع از آسیب یا تخریب می‌شوند را باید فراهم کند.

۷-۳-۳ الزامات ویژه محصول

سامانه FPC باید به این استاندارد ارجاع دهد و انطباق محصولات عرضه‌شده به بازار با اظهارنامه کارایی را تضمین کند.

سامانه FPC باید شامل FPC ویژه محصول باشد، که روش‌های اجرایی برای اثبات انطباق محصول در مراحل مقتضی را شناسایی می‌کند؛ یعنی:

الف- کنترل‌ها و آزمون‌هایی که قبل از تولید و/یا حین آن طبق تواتر ارائه‌شده در طرح آزمون FPC انجام می‌شود؛

و/یا

ب- تصدیق‌ها و آزمون‌هایی که روی محصولات نهایی طبق تواتر ارائه‌شده در طرح آزمون FPC انجام می‌شود.

اگر تولیدکننده فقط از محصولات نهایی استفاده می‌کند، عملیات تحت قسمت ب باید منجر به سطح معادلی از انطباق محصول شود؛ طوری که انگار FPC حین تولید انجام شده باشد.

اگر تولیدکننده بخش‌هایی از تولید را خودش انجام داده باشد، عملیات تحت قسمت ب می‌تواند کاهش داده شود و بخشی از آن با عملیات تحت قسمت الف جایگزین شود. معمولاً، هرچه بخش‌های بیشتری از تولید توسط تولیدکننده انجام شده باشد، عملیات بیشتری تحت قسمت ب می‌تواند با عملیات تحت قسمت الف جایگزین شود.

در هر حالت، عملیات باید منجر به سطح معادلی از انطباق محصول شود؛ طوری که انگار FPC حین تولید انجام شده باشد.

یادآوری - بسته به حالت خاص، انجام عملیات ارجاع شده تحت قسمت‌های الف و ب، فقط عملیات تحت قسمت الف یا فقط عملیات تحت قسمت ب می‌تواند ضروری باشد.

عملیات تحت قسمت الف برای اشاره به حالت‌های واسطه محصول، ماشین‌های تولید و تنظیمات آن‌ها و تجهیزات اندازه‌گیری و غیره است. این کنترل‌ها و آزمون‌ها و تواتر آن‌ها باید بر مبنای نوع و ترکیب محصول، فرایند تولید و پیچیدگی آن، حساسیت ویژگی‌های محصول به تغییرات در پارامترهای تولید و غیره انتخاب شوند.

تولیدکننده باید سوابقی که ثابت کنند تولید نمونه‌برداری و آزمون شده است را ایجاد و نگهداری کند. این سوابق باید به وضوح نشان دهد که تولید معیارهای پذیرش را برآورده کرده است و باید حداقل به مدت سه سال در دسترس باشند.

۷-۳-۴ بازرسی اولیه کارخانه و FPC

بازرسی اولیه کارخانه و FPC باید پس از نهایی شدن فرایند تولید و حین عملیات انجام شود. به منظور تصدیق برآورده شدن الزامات زیربندهای ۷-۳-۲ و ۷-۳-۳، مستندات کارخانه و FPC باید ارزیابی شود. حین بازرسی موارد زیر باید تصدیق شود:

الف- تمام منابع لازم برای دستیابی به مشخصات محصول ارائه شده در این استاندارد در محل وجود داشته و درست اجرا شده‌اند؛ و

ب- روش‌های اجرایی FPC در عمل طبق مستندات FPC پیروی می‌شوند؛ و

پ- محصول طبق نمونه‌های نوعی محصولی است که برای آن انطباق کارایی محصول با اظهارنامه کارایی (DoP) تصدیق شده است.

تمام مکان‌هایی که در آن‌ها مونتاژ نهایی یا حداقل آزمون نهایی محصول مرتبط انجام می‌شود باید ارزیابی شوند، تا تصدیق شود که شرایط الف تا پدر محل وجود داشته و اجرا شده‌اند. اگر سامانه FPC بیش از یک محصول، خط تولید یا فرایند تولید را پوشش دهد، و پس از ارزیابی یک محصولیک محصول، خط تولید یا فرایند تولید تصدیق شود که الزامات عمومی برآورده می‌شود، در این صورت برای ارزیابی FPC یک محصول، خط تولید یا فرایند تولید دیگر، ارزیابی الزامات عمومی نیاز به تکرار ندارد. تمام ارزیابی‌ها و نتایج آن‌ها باید در گزارش بازرسی اولیه مستندسازی شود.

۷-۳-۵ نظارت پیوسته بر FPC

نظارت بر FPC باید شش دفعه در سال انجام شود. اگر حین سه سال متوالی هیچ بی‌نظمی رخ نداده باشد، نظارت بر FPC می‌تواند به حداقل دو دفعه در سال کاهش یابد.

نظارت بر FPC که قبلاً طبق مقررات این استاندارد انجام شده است، باید به شرطی به حساب آورده شود که برای روش آزمون یکسان یا سخت‌گیرانه‌تر از آن، تحت سامانه AVCP یکسان روی محصول یا محصولات

یکسان با طراحی، ساختار و قابلیت مشابه انجام شده باشد؛ طوری که نتایج برای محصول تحت بررسی قابل کاربرد باشد.

نظارت FPC باید شامل مرور طرح(های) آزمون FPC و فرایند(های) تولید برای هر محصول به منظور تعیین وقوع تغییر نسبت به زمان آخرین ارزیابی نظارت است. اهمیت هر یک از تغییرات باید ارزیابی شود.

به منظور اطمینان از اینکه طرح‌های آزمون هنوز درست اجرا می‌شوند و تجهیزات تولید هنوز درست نگهداری شده و در بازه‌های زمانی مناسب کالیبره می‌شوند، بررسی‌ها باید انجام شود.

سوابق آزمون‌ها و اندازه‌گیری انجام شده حین فرایند تولید و روی محصول نهایی باید مرور شود تا اطمینان حاصل شود که مقادیر به دست آمده هنوز با همان مقادیر مربوط به نمونه‌های ارائه شده برای تعیین نوع محصول مطابقت دارد و اقدامات اصلاحی برای محصولات نامنتطبق انجام شده است.

۷-۳-۶ روش اجرایی برای اصلاحات

اگر اصلاحات روی محصول، فرایند تولید یا سامانه FPC طوری انجام شود که هر یک از مشخصات اظهار شده طبق این استاندارد را تحت تاثیر قرار دهد، در این صورت تمام مشخصاتی که برای آن‌ها تولیدکننده مقادیر کارایی اظهار کرده است و ممکن است تحت تاثیر اصلاحات قرار گیرند، باید طبق زیربند ۷-۲-۱ برای تعیین نوع محصول تحت بررسی قرار گیرند.

در صورت مرتبط بودن، ارزیابی مجدد کارخانه و سامانه FPC باید برای آن ویژگی‌هایی که ممکن است تحت تاثیر اصلاحات قرار گیرند، انجام شود.

تمام ارزیابی‌ها و نتایج آن‌ها باید در یک گزارش مستندسازی شود.

۸ شناسه‌گذاری

برای مقاصد مشخصات فنی و مستندسازی، شناسه‌گذاری محصول طبق این استاندارد باید حاوی موارد زیر باشد:

الف- نام محصول (دریچه آدمرو یا دریچه آب‌گیر)؛

ب- شماره این استاندارد (استاندارد ملی ایران شماره ۶-۱۴۹۷۶ یا INSO 14976-6)؛

پ- رده نیرو (مطابق با زیربند ۵-۱)، برای مثال A 15 یا B 125؛

ت- کد مربوط به قسمتی از استاندارد ملی ایران شماره ۱۴۹۷۶ که بر اساس آن درپوش و قاب طبق جدول ۱۰ باشند؛

جدول ۱۰- شناسه‌گذاری طبق مواد قاب و درپوش / قسمت مشبک

شناسه‌گذاری	درپوش / قسمت مشبک طبق	قاب طبق
6/6	INSO ۱۴۹۷۶-۶	INSO ۱۴۹۷۶-۶
6/2	INSO ۱۴۹۷۶-۶	INSO ۱۴۹۷۶-۲
6/3	INSO ۱۴۹۷۶-۶	INSO ۱۴۹۷۶-۳
6/4	INSO ۱۴۹۷۶-۶	INSO ۱۴۹۷۶-۴
6/5	INSO ۱۴۹۷۶-۶	INSO ۱۴۹۷۶-۵

ث- دهانه توخالی (CO بر حسب mm)، برای مثال، ۴۰۰ نشانگر $CO = 400$ mm است؛

ج- روش محکم‌نگه‌داشتن:

۱- ویژگی درزگیری (F)؛

چ- مقاومت به لغزندگی:

۱- الگوی برجسته مشخص (RP)؛

۲- مقدار اندازه‌گیری شده (برای مثال، ۴۰) USRV.

دریچه‌های آدمرو و آب‌گیر حاوی ترکیبی از عناصر طبق استاندارد ملی ایران شماره ۲-۱۴۹۷۶، ۳-۱۴۹۷۶، ۴-۱۴۹۷۶، ۵-۱۴۹۷۶ و ۶-۱۴۹۷۶ باید با شماره استاندارد شناسه‌گذاری شوند که درپوش الزامات آن استاندارد را برآورده می‌کند.

مثال ۱: شناسه‌گذاری دریچه آدمرو طبق استاندارد ملی ایران شماره ۶-۱۴۹۷۶، رده نیرو A 15 (A15)، درپوش و قاب ساخته شده از PP (6/6)، با دهانه توخالی $CO 400$ mm (400)، به روش ویژگی درزگیری (F) و مقاومت به لغزندگی به وسیله الگوی برجسته (RP) به صورت زیر است:

INSO 14976-6—A 15—PP-6/6-400 -F -RP دریچه آدمرو

مثال ۲: شناسه‌گذاری دریچه آدمرو طبق استاندارد ملی ایران شماره ۶-۱۴۹۷۶، رده نیرو B 125 (B 125)، شامل ترکیبی از درپوش ساخته شده از PE طبق استاندارد ملی ایران شماره ۶-۱۴۹۷۶ و قابی ساخته شده از چدن طبق استاندارد ملی ایران شماره ۲-۱۴۹۷۶ (6/2)، با دهانه توخالی $CO 600$ mm (600)، محکم‌نگه‌داشتن به روش ویژگی درزگیری (F) و مقاومت به لغزندگی (40USRV) به صورت زیر است:

INSO 14976-6—B 125—PE-6/2- 600 - F - 40 دریچه آدمرو

یادآوری- شناسه‌گذاری الگوی استاندارد شده‌ای از شناسه را فراهم می‌کند که بر اساس آن توصیف سریع و بدون ابهامی از محصول ارائه می‌شود.

۹ نشانه‌گذاری

درپوش‌ها، قسمت‌های مشبک و قاب‌های دریچه‌های آدمرو و آب‌گیر طبق این استاندارد باید به‌صورت زیر نشانه‌گذاری شوند:

۹-۱ حداقل نشانه‌گذاری لازم

نشانه‌ها باید واضح، دائمی و بخش یکپارچه‌ای از درپوش، قسمت مشبک و قاب دریچه‌های آدمرو و آب‌گیر باشند. این نشانه‌ها نباید به‌وسیلهٔ پرچ کردن، پیچ کردن، چسب‌های شیمیایی یا جوش کاری اعمال شوند.

الف- شماره این استاندارد (استاندارد ملی ایران شماره ۶-۱۴۹۷۶ یا INSO 14976-6)

ب- نوع پلیمر (PVC-U، PP یا PE)؛

پ- رده نیرو (برای مثال، A 15)؛

یادآوری- رده نیرو، رده درپوش/قسمت مشبک یا رده قاب است، هر کدام که کمتر باشد.

ت- نام و/یا نشان تجاری تولیدکننده؛

ث- کارخانه تولید که می‌تواند به‌صورت کد باشد؛

ج- روز یا هفته و سال تولید (به‌صورت گذشته یا کنشده)؛

چ- در صورت آزمون در دمای 20°C ، نشان بلور برف (*).

پس از نصب هر واحد، تمام نشانه‌ها باید، در صورت امکان، روی وجه بالا (قابل مشاهده از ناحیه تحت تردد) قابل مشاهده باشند. اگر این امر امکان‌پذیر نباشد، نشانه‌ها می‌توانند روی وجه زیرین هر عنصر قرار گیرند.

نشانه‌های الف و ب باید همیشه روی وجه بالایی درپوش/قسمت مشبک باشند.

یادآوری- پس از اخذ پروانه کاربرد علامت استاندارد، درج علامت استاندارد ملی ایران الزامی است.

۹-۲ نشانه‌گذاری اضافی

درپوش‌ها، قسمت‌های مشبک و قاب‌های دریچه‌های آدمرو و آب‌گیر طبق این استاندارد می‌توانند با اطلاعات زیر نشانه‌گذاری شوند:

الف- نشانه‌های اضافی مربوط به کاربرد مورد نظر توسط کاربر؛

ب- شناسایی محصول (نام و/یا شماره کاتالوگ).

پیوست الف

(الزامی)

مشخصات الیاف شیشه مورد استفاده در تقویت پلیمر PP

الف-۱ نمونه‌های آزمون

الیاف شیشه مورد استفاده در تقویت پلیمر PP باید الزامات را طبق EN 16245-3 و جدول الف-۱ برآورده کنند.

جدول الف-۱- مشخصات الیاف مورد استفاده در تقویت PP

روش آزمون	مقدار/واحد	مشخصه
EN 16245-3	الیاف خردشده	نوع الیاف شیشه
ISO 1888	۳ mm تا ۴ mm	طول الیاف شیشه
ISO 1888	۲۴ μm تا ۵ μm	قطر الیاف شیشه
EN 16245-3	پوشش شیمیایی برای اطمینان از سازگاری رزین با مواد فهرست شده در جدول ۱	پوشش
ISO 15100	۲,۴۵ g/cm ³ تا ۲,۵۸ g/cm ³	چگالی
ISO 9163	۷۰ GPa تا ۹۰ GPa	مدول الاستیک (E)
ISO 9163	> ۵ %	ازدیاد طول در شکست

مثال: اطلاعات برای نمونه‌ای از خواص PP پر شده با الیاف شیشه در جدول الف-۲ ارائه شده است.

جدول الف-۲- نمونه‌ای از مشخصات PP پر شده با ۳۰٪ الیاف شیشه

روش آزمون	مقدار/واحد	خواص
ISO 1183-2 .ISO 1183-1	۱,۱۴ g/cm ³	چگالی
ISO 1133-1	۱,۰۰ cm ³ /10 min ۵,۰۰ cm ³ /10 min	نرخ حجمی جریان مذاب (MFR) (۲,۱۶ kg /۲۳۰ °C) (۵ kg /۲۳۰ °C)
ISO 527-1	۲۶۵۰۰ MPa	مدول کششی (روش خط متقاطع)
ISO 178	۵۵۰۰ MPa	مدول خمشی (روش خط متقاطع)

پیوست ب

(الزامی)

آزمون تغییرشکل تحت نیرو

ب-۱ نمونه‌های آزمون

دریچه‌های آدم‌رو و آب‌گیر باید به صورت واحدهایی کامل با همان شرایط بهره‌برداری آزمون شوند. واحدهای تحت آزمون باید واحدهایی جدید بوده و قبلاً تحت هیچ‌یک از آزمون‌های اعمال نیرو قرار نگرفته باشند. همچنین، واحدها باید به صورت تصادفی انتخاب شوند.

ب-۲ نیروی آزمون تغییرشکل (F_D)

نیروی آزمون برابر با $F_D = \frac{1}{3} F_T$ ، که F_T در جدول ۴ زیربند ۷-۲ استاندارد ملی ایران شماره ۱-۱۴۹۷۶ داده شده است، باید برای تمام دهانه‌های توخالی در رده B 125 اعمال شود.

ب-۳ وسایل آزمون

ب-۳-۱ دستگاه آزمون

دستگاه آزمون، که ترجیحاً پرس آزمون هیدرولیکی است، باید توانایی اعمال نیرویی را داشته باشد که حداقل ۲۵٪ بزرگ‌تر از نیروی آزمون برای رده B 125 باشد. رواداری $\pm 3\%$ نیروی آزمون باید حفظ شود. به غیر از واحدهای چندتایی، ابعاد کف دستگاه آزمون باید بزرگ‌تر از ناحیه تحمل‌کننده بار در واحد تحت آزمون باشد.

ب-۳-۲ بلوک‌های آزمون

ابعاد و شکل بلوک‌های آزمون باید طبق جدول ب-۱ استاندارد ملی ایران شماره ۱-۱۴۹۷۶ باشد.

ب-۳-۳ وسایل اندازه‌گیری تغییرشکل

وسایل اندازه‌گیری تغییرشکل باید دارای محدوده اندازه‌گیری حداقل ۱۰ mm با تفکیک‌پذیری حداقل ۰٫۰۱ mm و حداکثر درستی کل $\pm 5\%$ باشند.

ب-۴ روش انجام آزمون

ب-۴-۱ روش آزمون درپوش‌ها/قسمت‌های مشبک مستطیل و دایره‌ای شکل

نمونه آزمون باید در کف دستگاه آزمون قرار داده شود. شرایط تکیه‌گاهی نمونه آزمون روی کف دستگاه آزمون باید طوری باشد که هنگام تغییرشکل درپوش یا قسمت مشبک تحت نیروی آزمون، درپوش/قسمت

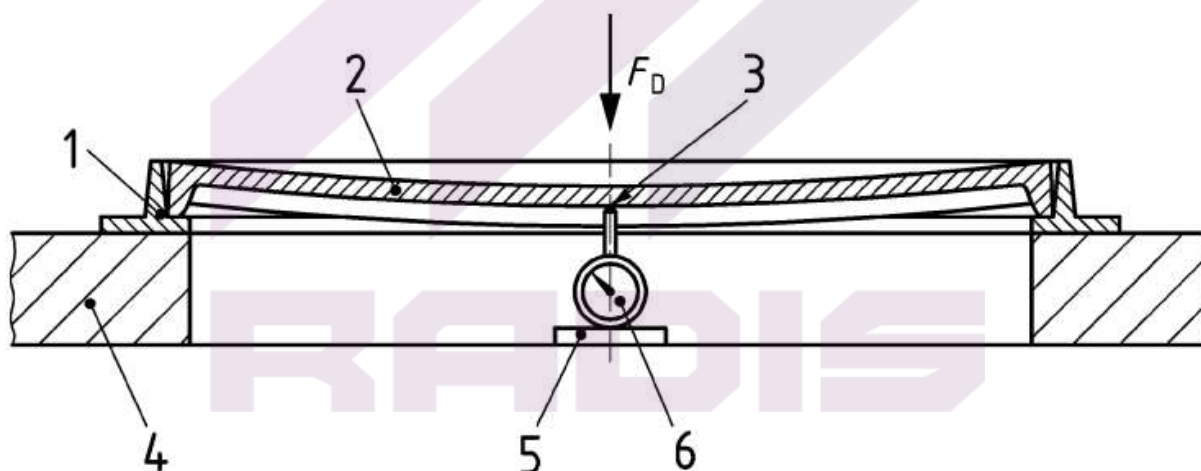
مشبک بدون تکیه‌گاه باقی مانده و در تماس با کف دستگاه آزمون نباشد. درپوش یا قسمت مشبک نمونه آزمون باید به‌طور عادی در قاب خود قرار داده شده باشد.

بلوک آزمون باید در مرکز هندسی درپوش/قسمت مشبک طوری قرار داده شود که محور عمودی آن بر سطح درپوش یا قسمت مشبک عمود باشد (برای مثال، به شکل الف-۱ استاندارد ملی ایران شماره ۱-۱۴۹۷۶ مراجعه شود).

نیروی آزمون باید به‌صورت یکنواخت روی کل سطح بلوک آزمون توزیع شده و هرگونه بی‌نظمی به‌وسیله قرار دادن لایه میانی مناسب (مانند چوب نرم، فیبر تخته، نمد یا سایر مواد مشابه) بین درپوش/قسمت مشبک و بلوک آزمون جبران شود. ابعاد این لایه میانی نباید بزرگ‌تر از بلوک آزمون باشد.

هنگام آزمون درپوش‌های آدمرو یا آب‌گیر با سطح غیر تخت، وجه تماس بلوک آزمون باید طوری شکل داده شود که با درپوش یا قسمت مشبک تطبیق یابد. برای الگوهای برجسته تعریف‌شده در زیربند ۷-۴ استاندارد ملی ایران شماره ۱-۱۴۹۷۶ و انحراف‌های کم از سطح تخت، شکل‌دهی وجه تماس بلوک آزمون لازم نیست.

اندازه‌گیری تغییرشکل باید روی سمت زیرین درپوش آدمرو یا قسمت مشبک آب‌گیر طبق شکل ب-۱ در همان مکان اعمال نیروی آزمون انجام شود. وسایل اندازه‌گیری تغییرشکل باید درون محدوده $\pm 5\%$ مرکز هندسی دهانه توخالی درپوش یا قسمت مشبک قرار داده شوند.



راهنما:

- | | |
|-------|----------------------------|
| 1 | قاب |
| 2 | درپوش یا قسمت مشبک |
| 3 | مرکز هندسی |
| 4 | کف دستگاه آزمون |
| 5 | تکیه‌گاه وسیله اندازه‌گیری |
| 6 | وسیله اندازه‌گیری |
| F_D | نیروی آزمون تغییرشکل |

شکل ب-۱- اندازه‌گیری تغییرشکل تحت نیرو

نیروی تثبیت شرایط با مقدار حداکثر یک‌سوم F_D باید به کف سامانه اعمال شده و برای مدتی که بیش از ۵ s نیست می‌تواند حفظ شده و سپس به‌طور کامل حذف شود. پس از حذف نیروی تثبیت شرایط و قبل از

اعمال F_D ، وسایل اندازه‌گیری تغییرشکل باید طوری تنظیم شوند که در تماس با سمت زیرین درپوش آدمرو یا آب‌گیر باشند و خوانش(های) مرجع باید انجام شود.

نیروی F_D باید با نرخ 1 kN/s تا 5 kN/s تا رسیدن به یک‌سوم F_T اعمال شده و به مدت 30 s حفظ شود. خوانش وسایل اندازه‌گیری تغییرشکل باید دوباره در 10 s بعدی انجام شود. سرانجام نیرو باید حذف شود.

یادآوری - در این آزمون، دریچه فقط با اجزای اصلی خود (درپوش و قاب)، یعنی بدون در نظر گرفتن سایر اجزا (مانند ضربه‌گیرها) آزمون می‌شود.

ب-۴-۲ روش آزمون درپوش‌ها/قسمت‌های مشبک مثلثی و چندتایی

برای دریچه‌های آدمرو یا آب‌گیر چندتایی، هر واحد مجزا و هر جزء ساختاری واسطه باید طبق زیربند الف-۴-۱ آزمون شوند. مکان بلوک‌های آزمون و وسایل اندازه‌گیری تغییرشکل باید طبق شکل الف-۱ و شکل الف-۲ استاندارد ملی ایران شماره ۱-۱۴۹۷۶ باشد. برای دریچه‌های شامل دو یا چند درپوش/قسمت مشبک مثلثی‌شکل، بلوک آزمون باید در مرکز هندسی، طبق شکل الف-۳ استاندارد ملی ایران شماره ۱-۱۴۹۷۶ قرار داده شود.

ب-۵ مشاهدات و گزارش آزمون

تمام خوانش‌های تغییرشکل باید ثبت شوند. اختلاف بین «خوانش‌های مرجع» و «خوانش‌های تحت نیرو» معادل باید تعیین شود. مقایسه بین این اختلاف‌ها با الزامات این استاندارد باید انجام شده و بر طبق آن گزارش تهیه شود. وضعیت ظاهری آزمون بعد از انجام آزمون باید گزارش شود.

RADIS

پیوست پ

(آگاهی دهنده)

تغییرات اعمال شده در این استاندارد نسبت به استاندارد منبع

پ-۱ بخش‌های اضافه شده

- زیربند ۴-۳-۲: برای هماهنگی با استاندارد ملی ایران شماره ۱-۱۴۴۲۷ و رفع ابهام، جمله زیر اضافه شده است:

«همچنین، درجه پراکنش دوده باید مساوی یا کمتر از ۳ بوده و نرخ پراکنش دوده باید A1، A2 یا A3 باشد.»

- زیربند ۴-۳-۳: با توجه به شرایط اقلیمی کشور و شدت تابش پرتو فرابنفش، مقدار «٪ ۴» دی‌اکسید تیتان جایگزین مقدار «٪ ۲» دی‌اکسید تیتان شده است.

- بند ۸، مثال ۱: برای رفع ابهام، عبارت «به‌وسیله الگوی برجسته» اضافه شده است.

- بند ۸، مثال ۲: برای رفع ابهام، عبارت «محکم‌نگه‌داشتن به روش» اضافه شده است.

- زیربند ۹-۱: برای هماهنگی با استاندارد ملی ایران شماره ۵، زیربند ۹-۱ با عنوان «حداقل نشانه‌گذاری لازم» اضافه شده است.

- زیربند ۹-۱: برای آگاهی کاربر نهایی و رفع ابهام، یادآوری زیر برای قسمت ب اضافه شده است:

یادآوری-رده نیرو، رده درپوش/قسمت مشبک یا رده قاب است، هر کدام که کمتر باشد.

- زیربند ۹-۱: برای تطابق با قوانین و مقررات سازمان ملی استاندارد ایران، یادآوری زیر در انتهای زیربند اضافه شده است:

یادآوری- پس از اخذ پروانه کاربرد علامت استاندارد، درج علامت استاندارد ملی ایران الزامی است.

- زیربند ۹-۲: برای هماهنگی با استاندارد ملی ایران شماره ۵، زیربند ۹-۲ با عنوان «نشانه‌گذاری اضافی» اضافه شده است.

- زیربند ب-۴-۱: برای آگاهی کاربر نهایی و رفع ابهام، یادآوری زیر اضافه شده است:

یادآوری- در این آزمون، دریچه فقط با اجزای اصلی خود (درپوش و قاب)، یعنی بدون در نظر گرفتن سایر اجزا (مانند ضربه‌گیرها) آزمون می‌شود.

- زیربند ب-۵: برای آگاهی بیشتر کاربر نهایی، جمله «وضعیت ظاهری آزمون‌ه بعد از انجام آزمون باید گزارش شود.» به انتهای زیربند اضافه شده است.

پ-۲ بخش‌های حذف شده

- بند ۲: باتوجه به جایگزینی جدول جدید به جای قبلی در زیربند ۴-۳-۱، EN 513 از مراجع الزامی حذف شده است.
- زیربند ۵-۲-۹: باتوجه به موضوعیت نداشتن جمله آخر در کشور، این جمله حذف شده است.
- زیربند ۷-۲-۱: باتوجه به موضوعیت نداشتن پاراگراف آخر در کشور، این پاراگراف حذف شده است.
- بند ۹: باتوجه به موضوعیت نداشتن پاراگراف آخر در کشور، این پاراگراف حذف شده است.
- پیوست ZA: باتوجه به موضوعیت نداشتن این پیوست در کشور، این پیوست حذف شده است.

پ-۳ بخش‌های جایگزین شده

- زیربند ۴-۳-۱، جدول ۲: باتوجه به شرایط اقلیمی کشور و شدت تابش پرتو فرابنفش، جدول جدید جایگزین قبلی شده است.
- زیربند ۷-۲-۲، جدول ۶: برای تصحیح اشتباه تایپی، در ردیف مربوط به دریچه‌های آدم‌رو با ویژگی‌های درزگیری، «زیربند ۶-۱۴» جدید جایگزین «زیربند ۷-۱۴» شده است.
- زیربند ۷-۳-۲-۱، یادآوری: باتوجه به موضوعیت نداشتن جمله «مطابق با مقررات شماره ۳۰۵/۲۰۱۱ اتحادیه اروپا» در کشور، این جمله حذف و واژه «منطبق» جایگزین آن شده است.
- زیربند الف-۱: برای رفع ابهام، واژه «مثال» جایگزین «یادآوری» شده است.

RADIS

کتابنامه

[1] EN 607, Eaves gutters and fittings made of PVC-U - Definitions, requirements and testing

[2] EN 1253 (all parts), Gullies for buildings

[3] EN 1433, Drainage channels for vehicular and pedestrian areas - Classification, design and testing requirements, marking and evaluation of conformity

[۴] استاندارد ملی ایران شماره ۱-۱۴۴۲۷، پلاستیک‌ها- سامانه‌های لوله‌گذاری پلاستیکی برای کاربردهای آبرسانی، فاضلاب و زهکشی تحت فشار- پلی‌اتیلن (PE)- قسمت ۱: کلیات

[5] ISO 9001, Quality management systems – Requirements

یادآوری- استاندارد ملی ایران- ایزو ۹۰۰۱: سال ۱۳۸۸، سیستم‌های مدیریت کیفیت- الزامات، با استفاده از ISO 9001:2008 تدوین شده است.

